

2024

ÇİFT KÜRELİ VANTUZ



 **tayfur**
su sistemleri

TYPHOON®



HAKKIMIZDA

İzmir'de 2004 Yılında Tayfun Yazarođlu tarafından kurulan Tayfur Su Sistemleri, 2017 yılından itibaren Tayfur Su Sistemleri Makine Mühendislik Sanayi ve Ticaret A.Ş. olarak faaliyetlerine devam etmektedir. Firmamız ürünlerini ve deneyimlerini yerel pazar ve uluslararası pazara sunmaktadır.

Tayfur Su Sistemleri, yurtdışında da tanınırlığını pekiştirirken, üretim, satış ve pazarlama faaliyetlerini de her geçen gün daha da genişleterek devam etmektedir.

Tayfur Su Sistemleri, mühendis ve teknik kadrosu, teknolojik altyapısıyla; Üretim, Satış, Proje - Danışmanlık, Taahhüt ve Servis Hizmetlerini planlayarak sektörün ihtiyaçlarını eksiksiz karşılamaktadır.

Firmamız kendi markası olan TYPHOON markalı, Hidrolik Kontrol Vanaları, Plastik Hidrolik Kontrol Vanaları, Geri Yıkama Vanaları, Plastik Geri Yıkama Vanaları, Darbesiz Dinamik Vantuzlar, Plastik Vantuzlar, Dip Klape-leri, Filtre Ters Yıkama Kontrol Cihazlarının üretimini gerçekleştirmektedir. Üretimlerini yurtiçi ve yurtdışındaki müşterilerinin özel isteklerini karşılayarak hem iç hem de dış piyasada güçlü bir marka olma yolunda ilerlemektedir

Kalite Politikamız

Sulama sistemleri donanım ve malzemelerinin satış, pazarlama ve servis sektöründe yasal şartlara uyarak kalitede lider olabilmek ve müşterilerimizin ihtiyaç ve beklentilerini karşılayabilmek için Kalite Yönetim Sistem şartlarına uymak, etkinliğini sürekli iyileştirmek ve hiçbir koşulda kaliteden ödün vermemek

Misyonumuz

Her zaman aldığı sorumlulukları, müşterimizin istek ve beklentilerini doğru, güvenilir ve zamanında; yüksek kalite standartları çerçevesinde, verimliliği ve rekabeti avantaja dönüştüren ulusal ve uluslararası pazarda sinerjisini sunmayı amaçlayan bir şirket olmak..

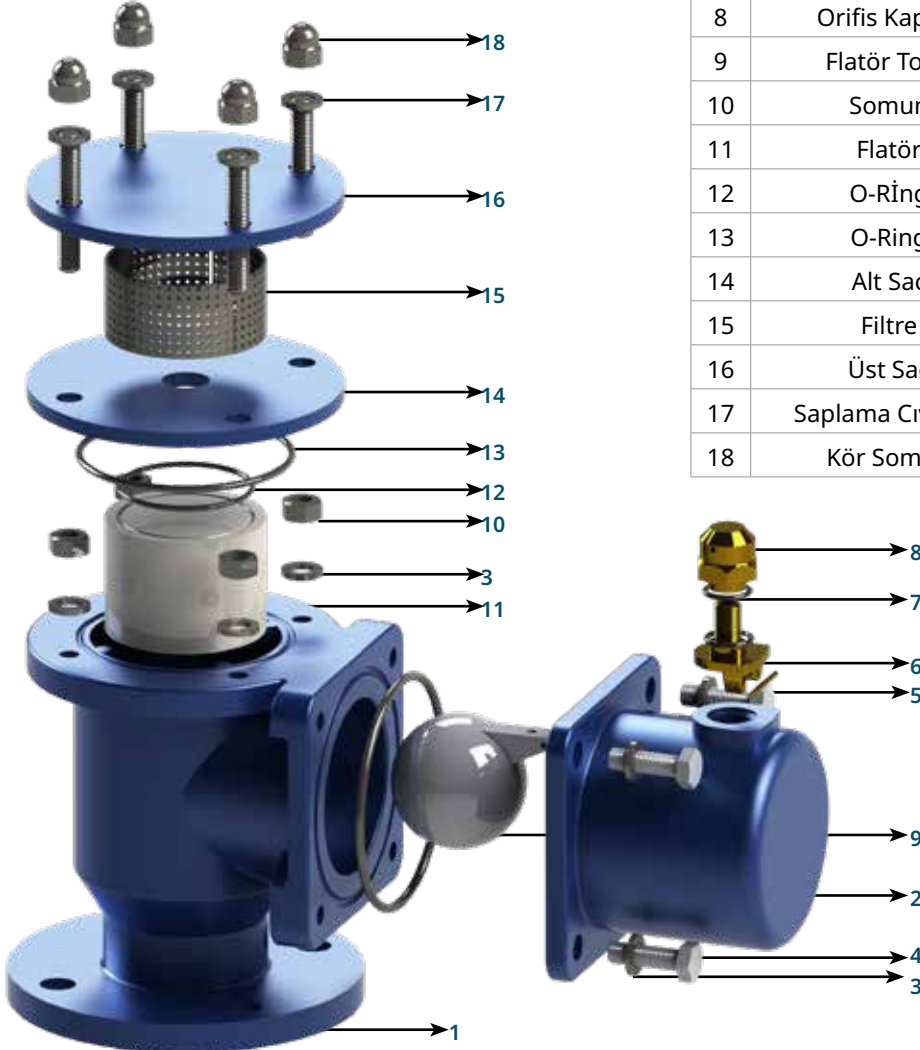
Vizyonumuz

Sektöründe yönlendirici, yenilikçi, güçlü ve saygın bir kuruluş olmak.

Sipariş Bilgileri

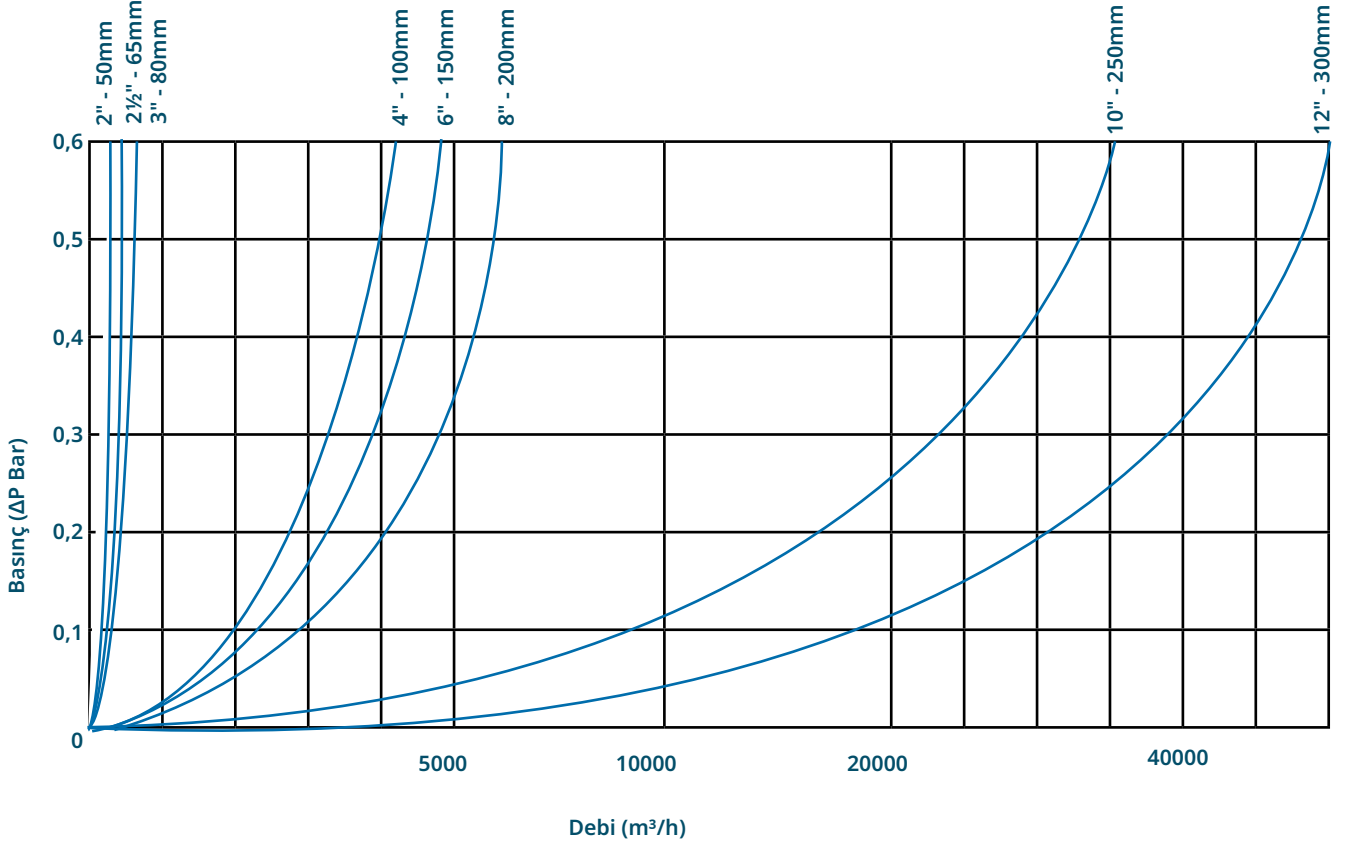
Lütfen aşağıdaki bilgileri sipariş durumunda bildiriniz

Maksimum şebeke / işletme basıncı bar
 Ana boru hat çapı mm
 Vana bağlantı tipi

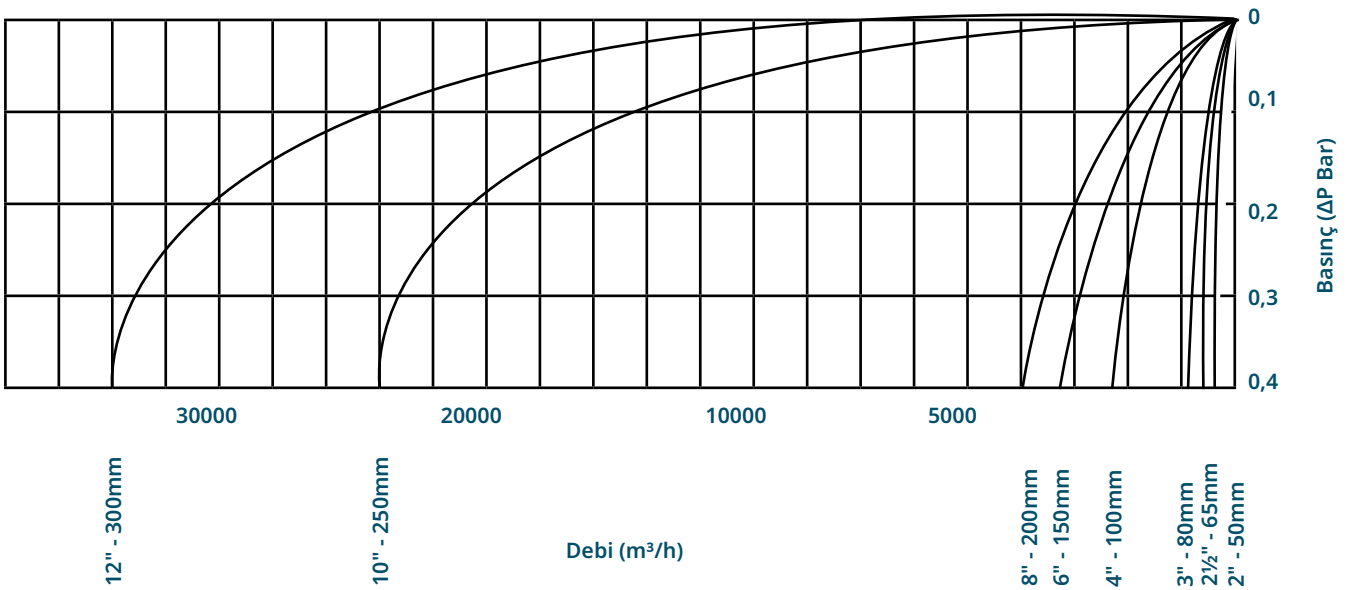


| No | Malzeme Adı | Malzeme Cinsi |
|----|----------------------|-----------------|
| 1 | Gövde | GGG40 |
| 2 | Yan Kapak | GGG40 |
| 3 | Rondela | Paslanmaz Çelik |
| 4 | Somun | Paslanmaz Çelik |
| 5 | Flatör Pimi | Pirinç |
| 6 | Orifis | Pirinç |
| 7 | Sızdırmazlık Elemanı | EPDM |
| 8 | Orifis Kapağı | Pirinç |
| 9 | Flatör Topu | PE-ABS-PC |
| 10 | Somun | Paslanmaz Çelik |
| 11 | Flatör | Polietilen 6 |
| 12 | O-Rİng | NBR |
| 13 | O-Ring | NBR |
| 14 | Alt Sac | ST37 |
| 15 | Filtre | AIS 302 |
| 16 | Üst Saç | ST37 |
| 17 | Saplama Cıvatası | Paslanmaz Çelik |
| 18 | Kör Somun | Paslanmaz Çelik |

Darbesiz Dinamik Hava Tahliye Vanasının Nominal Hava Tahliye Kapasitesi

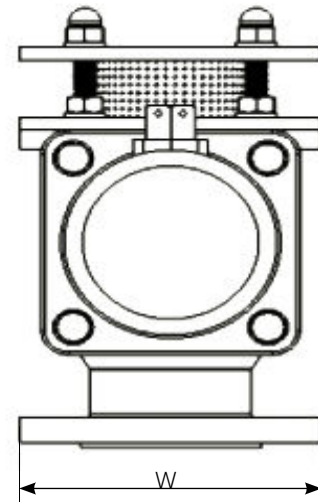
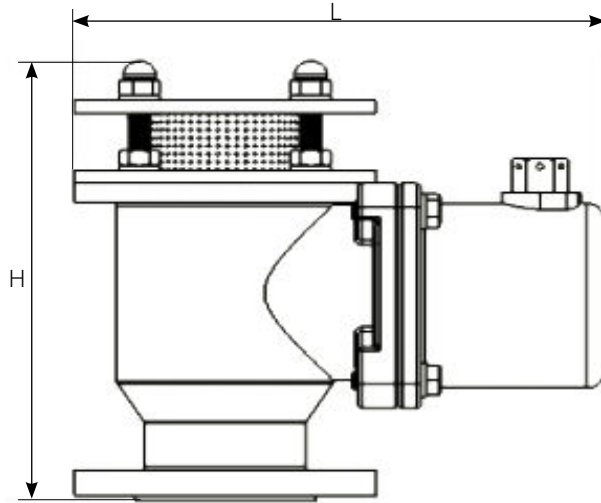


Darbesiz Dinamik Hava Tahliye Vanasının Nominal Hava Emme Kapasitesi



Ölçüler ve Ağırlıklar

| DN | | W | | L | | H | | Ağırlık | |
|--------|-----|--------|-----|--------|-----|-------|-----|---------|------|
| inch | mm | inch | mm | inch | mm | inch | mm | lbs | Kg |
| 2" | 50 | 6,496 | 165 | 11,378 | 289 | 11,06 | 281 | 31,9 | 14,5 |
| 2 1/2" | 65 | 7,283 | 185 | 11,772 | 299 | 11,06 | 281 | 33,44 | 15,2 |
| 3" | 80 | 7,874 | 200 | 13,15 | 334 | 13,31 | 338 | 57,64 | 26,2 |
| 4" | 100 | 8,661 | 220 | 13,543 | 344 | 13,31 | 338 | 60,72 | 27,6 |
| 6" | 150 | 11,22 | 285 | 16,102 | 409 | 15,20 | 386 | 83,6 | 38 |
| 8" | 200 | 13,386 | 340 | 18,267 | 464 | 15,20 | 386 | 121 | 55 |
| 10" | 250 | 15,95 | 405 | 22,44 | 570 | 26,97 | 685 | 286,6 | 130 |
| 12" | 300 | 18,11 | 460 | 23,82 | 605 | 23,23 | 590 | 440,9 | 200 |





TYPHOON®

Her Fabrika Bir Kaledir*

H. Atatürk



Karacaođlan Mah. 6172 Sok. No:19/A Iřkent - Bornova - İzmir

+90 232 458 49 99 / +90 232 458 57 67

www.tayfursu.com.tr | info@tayfursu.com.tr