

2024  
DARBESİZ  
DİNAMİK VANTUZ





# HAKKIMIZDA

İzmir'de 2004 Yılında Tayfun Yazarođlu tarafından kurulan Tayfur Su Sistemleri, 2017 yılından itibaren Tayfur Su Sistemleri Makine Mühendislik Sanayi ve Ticaret A.Ş. olarak faaliyetlerine devam etmektedir. Firmamız ürünlerini ve deneyimlerini yerel pazar ve uluslararası pazara sunmaktadır.

Tayfur Su Sistemleri, yurtdışında da tanınırlığını pekiştirirken, üretim, satış ve pazarlama faaliyetlerini de her geçen gün daha da genişleterek devam etmektedir.

Tayfur Su Sistemleri, mühendis ve teknik kadrosu, teknolojik altyapısıyla; Üretim, Satış, Proje - Danışmanlık, Taahhüt ve Servis Hizmetlerini planlayarak sektörün ihtiyaçlarını eksiksiz karşılamaktadır.

Firmamız kendi markası olan TYPHOON markalı, Hidrolik Kontrol Vanaları, Plastik Hidrolik Kontrol Vanaları, Geri Yıkama Vanaları, Plastik Geri Yıkama Vanaları, Darbesiz Dinamik Vantuzlar, Plastik Vantuzlar, Dip Klape-leri, Filtre Ters Yıkama Kontrol Cihazlarının üretimini gerçekleştirmektedir. Üretimlerini yurtiçi ve yurtdışındaki müşterilerinin özel isteklerini karşılayarak hem iç hem de dış piyasada güçlü bir marka olma yolunda ilerlemektedir

## Kalite Politikamız

Sulama sistemleri donanım ve malzemelerinin satış, pazarlama ve servis sektöründe yasal şartlara uyarak kalitede lider olabilmek ve müşterilerimizin ihtiyaç ve beklentilerini karşılayabilmek için Kalite Yönetim Sistem şartlarına uymak, etkinliğini sürekli iyileştirmek ve hiçbir koşulda kaliteden ödün vermemek

## Misyonumuz

Her zaman aldığı sorumlulukları, müşterimizin istek ve beklentilerini doğru, güvenilir ve zamanında; yüksek kalite standartları çerçevesinde, verimliliği ve rekabeti avantaja dönüştüren ulusal ve uluslararası pazarda sinerjisini sunmayı amaçlayan bir şirket olmak..

## Vizyonumuz

Sektöründe yönlendirici, yenilikçi, güçlü ve saygın bir kuruluş olmak.

Derin kuyu pompalarında; pompa çalışmaya başladığında emme borusunda bulunan hava ve su yüksek hızlarda hareket başlar. Su yüksek hızda vantuzun ulaştığında vantuz aniden kapandığı için sistemde darbe oluşturur. Darbesiz vantuz ise yüksek tahliye hızını kademeli olarak yavaşlattığı için bu sorunu sisteme yansıtmaz.

## Su Kütle (Kolon) Kopması

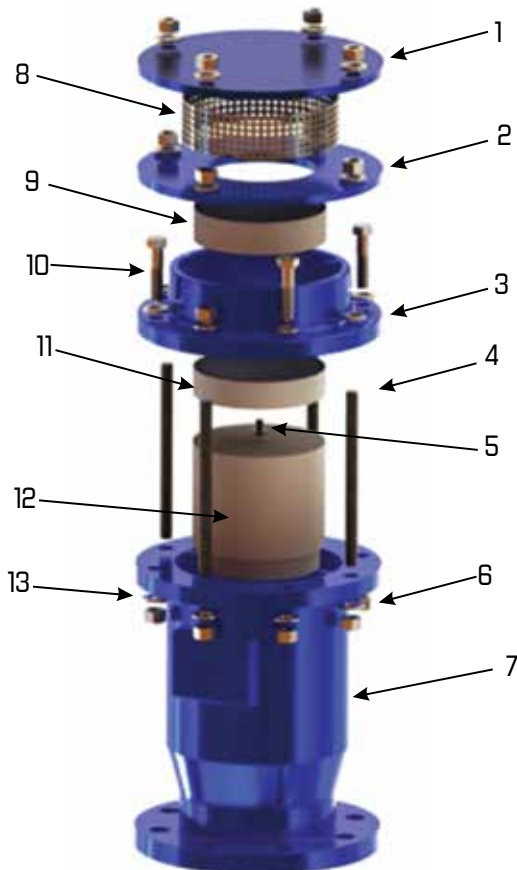
Hızlı kapama sonucu oluşan bu darbeye su kolonu denir. Su kolonu oluşması durumlarında, su kolonları aralarında basınç oluşturarak birbirinden ayrılır. Standart hava vanalarında yüksek hız ve hacimde hava emilimi ve atımı vardır. Oysaki darbesiz dinamik vantuzda darbesiz bir emme ve atım vardır. Darbesiz açma kapanma su kolonlarını yavaşlatır ve kolonların enerjisini azaltır, kolonlar açılıp kapandığında vakum etkisiyle hava emerek, yastık görevi görmesini sağlar



## Sipariş Bilgileri

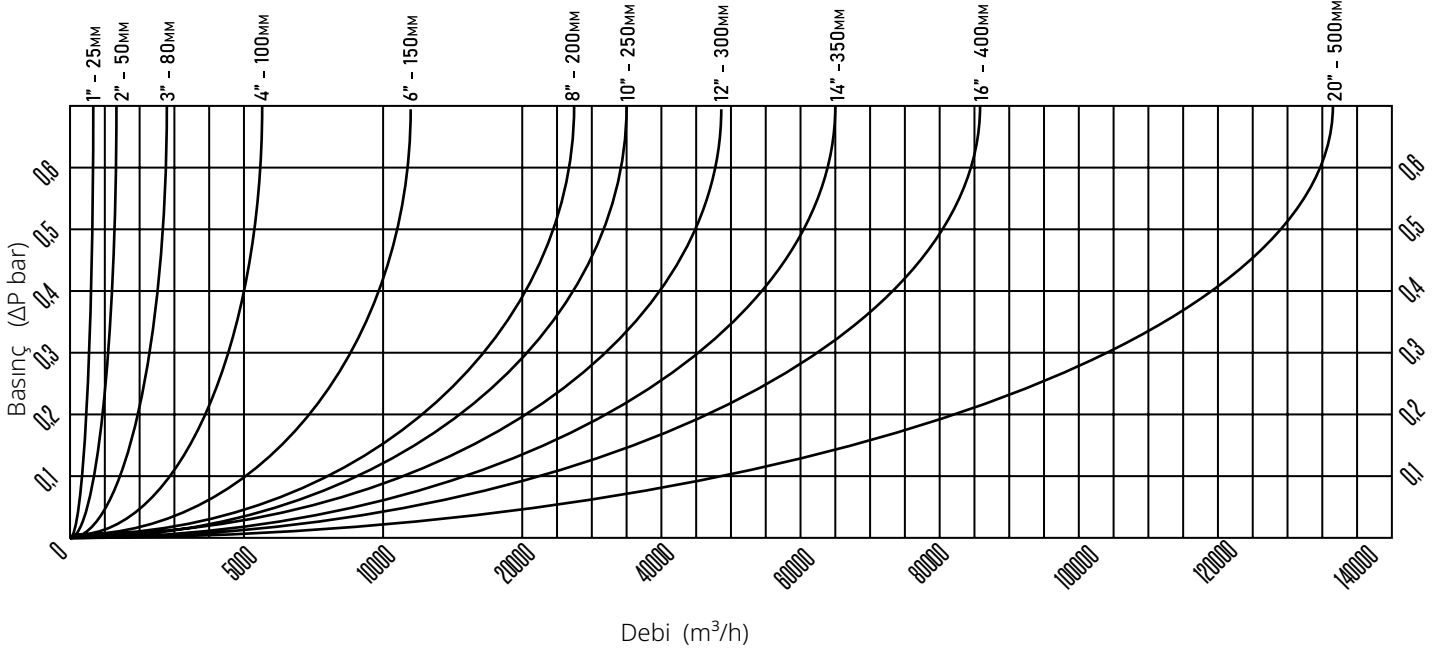
Lütfen aşağıdaki bilgileri sipariş durumunda bildiriniz

Maksimum şebeke / işletme basıncı ..... bar  
 Ana boru hat çapı ..... mm  
 Vana bağlantı tipi

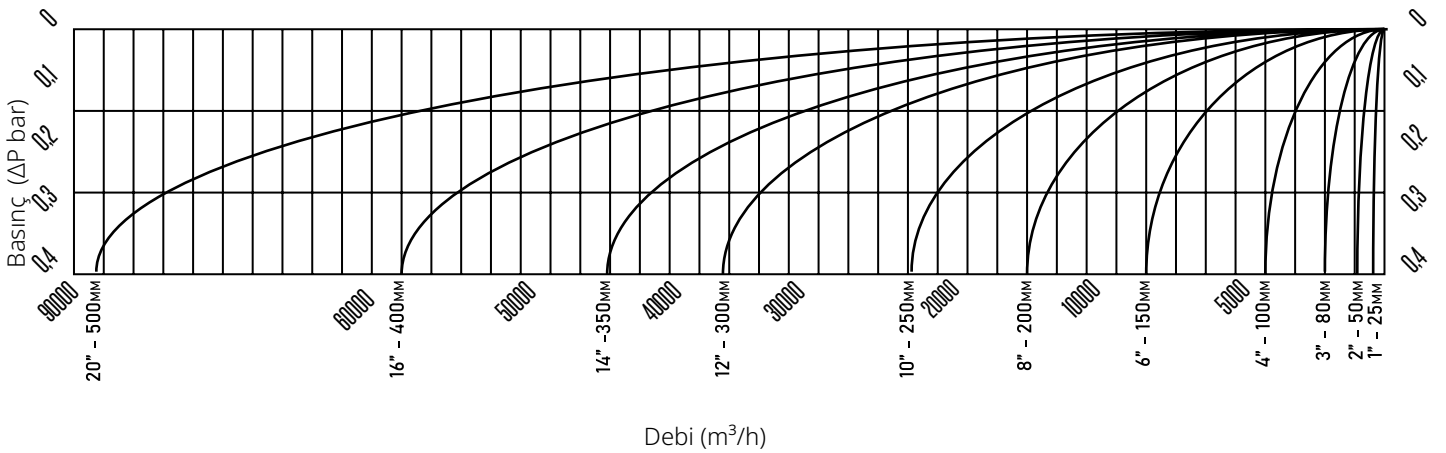


No	Malzeme Adı	Malzeme Cinsi
1	Üst Saç	ST-37
2	Alt Saç	ST-37
3	Kapak	GGG40
4	Saplama	8.8 Paslanmaz Çelik
5	Sibop	Paslanmaz Çelik
6	Somun	8.8 Paslanmaz Çelik
7	Gövde	GGG40
8	Filtre	Paslanmaz Çelik
9	3. Şamandra	HDPE
10	Civata	8.8 Paslanmaz Çelik
11	2. Şamandra	HDPE
12	1. Şamandra	HDPE
13	Rondela	Paslanmaz Çelik

## Darbesiz Dinamik Hava Tahliye Vanasının Nominal Hava Tahliye Kapasitesi

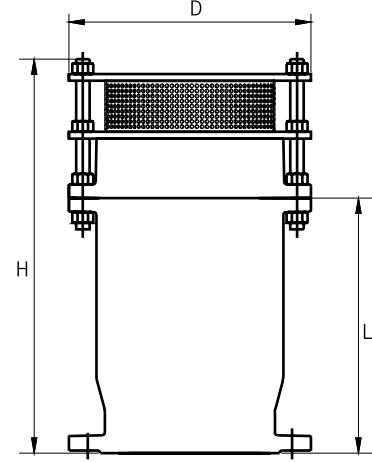


## Darbesiz Dinamik Hava Tahliye Vanasının Nominal Hava Emme Kapasitesi



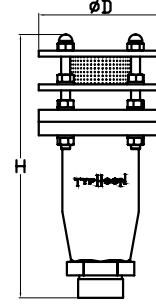
## Flanşlı

DN		D		L		H		Ağırlık	
inch	mm	inch	mm	inch	mm	inch	mm	lbs	kg
2	50	6,50	165	8,11	206	12,91	328	32,30	14,650
2½	65	7,28	185	8,11	206	12,91	328	33,00	14,950
3	80	7,87	200	9,45	240	14,88	378	47,40	21,500
4	100	8,66	220	10,24	260	15,75	400	57,20	25,950
6	150	11,22	285	11,81	300	17,68	449	100,50	45,600
8	200	13,39	340	11,81	300	18,03	458	132,60	60,150
10	250	15,95	405	17,91	455	24,88	632	271,20	123,000
12	300	18,11	460	18,70	475	25,20	640	436,80	198,150



## Dişli

DN		D		H		Ağırlık	
inch	mm	inch	mm	inch	mm	lbs	kg
1"	25	4,50	115	10,16	258	12,10	5,50
1½"	40	4,50	115	10,16	258	13,23	6,00
2"	50	6,50	165	13,80	350	27,60	12,50



### Tam Açık

Düşük basınç farklarında, Yüksek miktarlarda hava emilmesine veya atılmasına imkan sağlar.

### Darbesiz Top Açık

Daha yavaş hava emilim ve atım hızına geçer.



### Darbesiz Top Kapalı

Akış esnasında oluşan hava kabarcıklarını sistemden uzaklaştırır.

### Tamamen Kapalı

Sistem sızdırmaz şekilde tam kapalı olur.







**TYPHOON®**

# Her Fabrika Bir Kaledir\*

*H. Atatürk*



Karacaođlan Mah. 6172 Sok. No:19/A Iřkent - Bornova - İzmir

+90 232 458 49 99 / +90 232 458 57 67

[www.tayfursu.com.tr](http://www.tayfursu.com.tr) | [info@tayfursu.com.tr](mailto:info@tayfursu.com.tr)