

2024
TEK KÜRELİ
VANTUZLAR





 **tayfur**
su sistemleri

TYPHOON[®]



HAKKIMIZDA

İzmir'de 2004 Yılında Tayfun Yazarođlu tarafından kurulan Tayfur Su Sistemleri, 2017 yılından itibaren Tayfur Su Sistemleri Makine Mühendislik Sanayi ve Ticaret A.Ş. olarak faaliyetlerine devam etmektedir. Firmamız ürünlerini ve deneyimlerini yerel pazar ve uluslararası pazara sunmaktadır.

Tayfur Su Sistemleri, yurtdışında da tanınırlığını pekiştirirken, üretim, satış ve pazarlama faaliyetlerini de her geçen gün daha da genişleterek devam etmektedir.

Tayfur Su Sistemleri, mühendis ve teknik kadrosu, teknolojik altyapısıyla; Üretim, Satış, Proje - Danışmanlık, Taahhüt ve Servis Hizmetlerini planlayarak sektörün ihtiyaçlarını eksiksiz karşılamaktadır.

Firmamız kendi markası olan TYPHOON markalı, Hidrolik Kontrol Vanaları, Plastik Hidrolik Kontrol Vanaları, Geri Yıkama Vanaları, Plastik Geri Yıkama Vanaları, Darbesiz Dinamik Vantuzlar, Plastik Vantuzlar, Dip Klape-leri, Filtre Ters Yıkama Kontrol Cihazlarının üretimini gerçekleştirmektedir. Üretimlerini yurtiçi ve yurtdışındaki müşterilerinin özel isteklerini karşılayarak hem iç hem de dış piyasada güçlü bir marka olma yolunda ilerlemektedir

Kalite Politikamız

Sulama sistemleri donanım ve malzemelerinin satış, pazarlama ve servis sektöründe yasal şartlara uyarak kalitede lider olabilmek ve müşterilerimizin ihtiyaç ve beklentilerini karşılayabilmek için Kalite Yönetim Sistem şartlarına uymak, etkinliğini sürekli iyileştirmek ve hiçbir koşulda kaliteden ödün vermemek

Misyonumuz

Her zaman aldığı sorumlulukları, müşterimizin istek ve beklentilerini doğru, güvenilir ve zamanında; yüksek kalite standartları çerçevesinde, verimliliği ve rekabeti avantaja dönüştüren ulusal ve uluslararası pazarda sinerjisini sunmayı amaçlayan bir şirket olmak..

Vizyonumuz

Sektöründe yönlendirici, yenilikçi, güçlü ve saygın bir kuruluş olmak.

Tek Küreli Kinetik Vantuz

TYPHOON Tek Küreli Kinetik Vantuz, iki işlevi yerine getirmek üzere tasarlanmıştır:

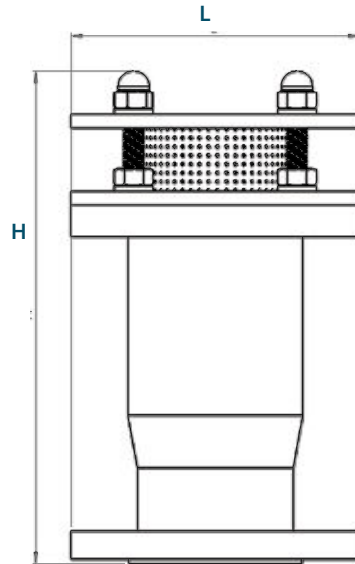
1. Boru hatları azalırken, sistemin başlatılması sırasında büyük miktarlarda hava tahliyesi.
2. Boru hatları drene edilirken, sistemin kapatılmasında büyük hacimli hava girişi.

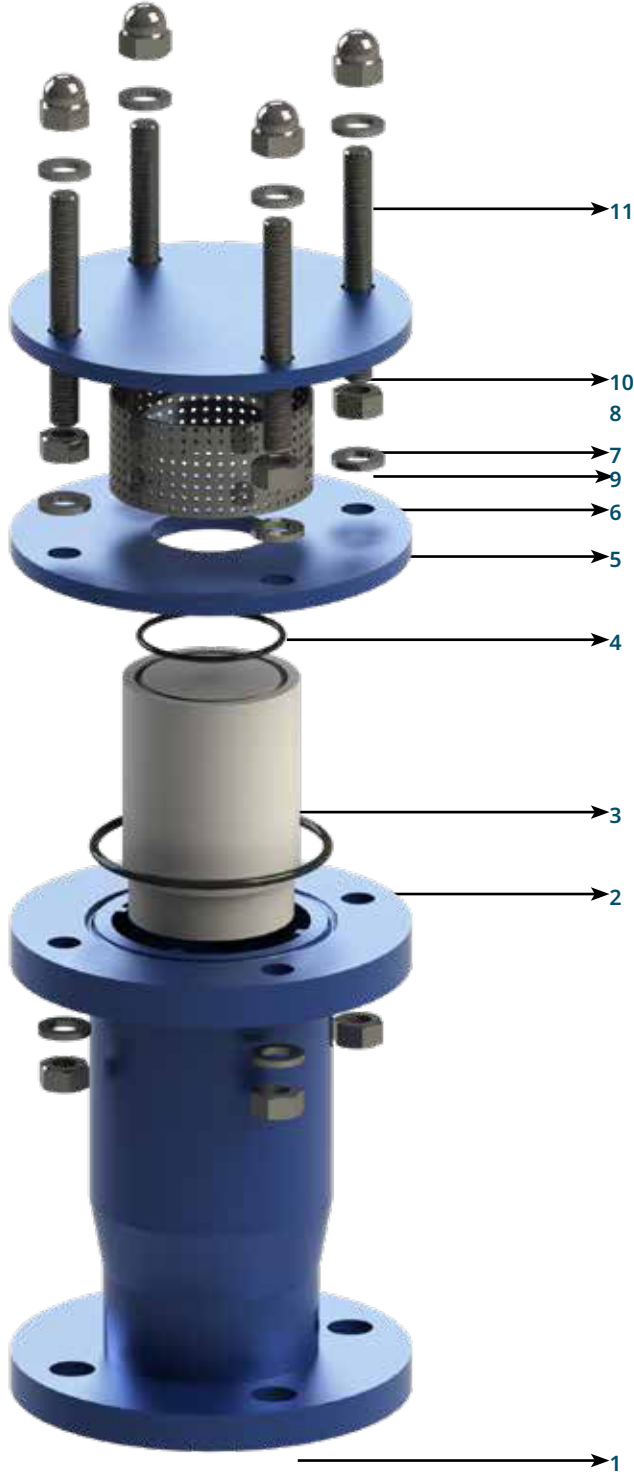
Çalışma Prensibi

1. Sistem bir vana veya pompa ile açıldığında:
 - a) Su boru hattı boyunca hava ile birlikte hareket eder,
 - b) Hava, vantuzdan tahliye edilir
 - c) Su, vantuzu doldurduğunda şamandıra yukarı kalkar ve sızdırmazlığın sağlanmasına neden olur.
2. Sistem vananın kapanması, pompanın kapanması veya bir elektrik kesintisi nedeniyle kapandığında:
 - a) Suyun boru hattındaki seviyesi düşer ve sistemin içinde vakum oluşturur.
 - b) Şamandıra aşağı iner ve vantuzun ağzı açılır.
 - c) Sisteme hava girişi sağlanır.



Ölçü (inch-DN)			L		H		Ağırlık
inch	DN	Bağlantı	inch	mm	inch	mm	kg
2	50	Flanşlı	6,496	165	110,83	281,5	11
2½	60	Flanşlı	7,283	185	11,122	282,5	12
3	80	Flanşlı	7,784	200	12,460	316,5	17
4	100	Flanşlı	8,661	220	13,327	338,5	20
6	150	Flanşlı	11,220	285	15,216	386,5	35
8	200	Flanşlı	13,386	340	15,216	386,5	46
10"	250	Flanşlı	17,52	445	26,97	685	120
12"	300	Flanşlı	20,55	522	23,23	590	190





No	Malzeme Adı	Malzeme Cinsi
1	Gövde	GGG40
2	O-Ring	NBR
3	Flatör	Polietilen
4	O-Ring	NBR
5	Alt Saç	ST37
6	Filtre	Paslanmaz Çelik
7	Rondela	Paslanmaz Çelik
8	Somun	Paslanmaz Çelik
9	Üst Saç	ST37
10	Saplama	Paslanmaz Çelik
11	Kör Somun	Paslanmaz Çelik

1" Tek Küreli ve Tek Fonksiyonlu Vantuz

1" Tek Küreli Tek Fonksiyonlu vanalar, belirtilen tek bir işlevi gerçekleştirmek için tasarlanmıştır:

Çalışma sırasında basınçlı hava ceplerinin deşarjı. Özellikle pompa istasyonlarına monte edilen 1" tek küreli ve tek fonksiyonlu vantuz, su akışını yavaşlatan küçük basınçlı hava ceplerini boşaltarak genel pompalama maliyetlerini azaltır.

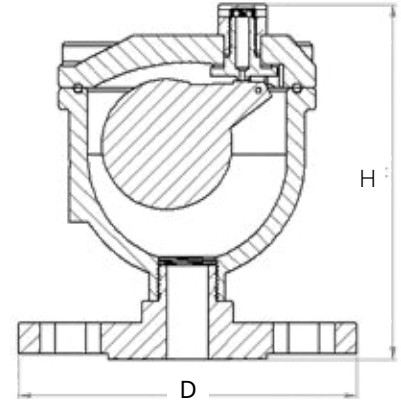
Sipariş Bilgileri

Lütfen aşağıdaki bilgileri sipariş durumunda bildiriniz

Maksimum şebeke / işletme basıncı bar
Ana boru hat çapı mm
Vana bağlantı tipi

Ölçü (inch - DN)		D		H		Ağırlık kg
		PN 10/16		PN10/16		
		inch	mm	inch	mm	
1"	Dişli	5,59	142	6,456	164,0	6,38
DN40	Flanşlı	5,91	150	7,697	195,5	7,00
DN50	Flanşlı	6,50	165	7,697	195,5	7,50
DN65	Flanşlı	7,28	185	7,697	195,5	9,70
DN80	Flanşlı	7,87	200	7,697	195,5	10,00
DN100	Flanşlı	8,66	220	7,697	195,5	11,00
DN150	Flanşlı	11,22	285	7,697	195,5	13,00

No	Malzeme Adı	Malzeme Cinsi
1	Flanşlı	GGG40
2	Gövde	GGG40
3	O-Ring	NBR
4	Flatör Topu	HDPE
5	Flatör Pimi	Pirinç
6	Orifis	Pirinç
7	Sızdırmazlık Elemanı	EPDM
8	Kapak	GGG40
9	Orifis Kapağı	Pirinç
10	Cıvata	Paslanmaz Çelik





TYPHOON®

Her Fabrika Bir Kaledir*

H. Atatürk



Karacaođlan Mah. 6172 Sok. No:19/A Iřkent - Bornova - İzmir

+90 232 458 49 99 / +90 232 458 57 67

www.tayfursu.com.tr | info@tayfursu.com.tr