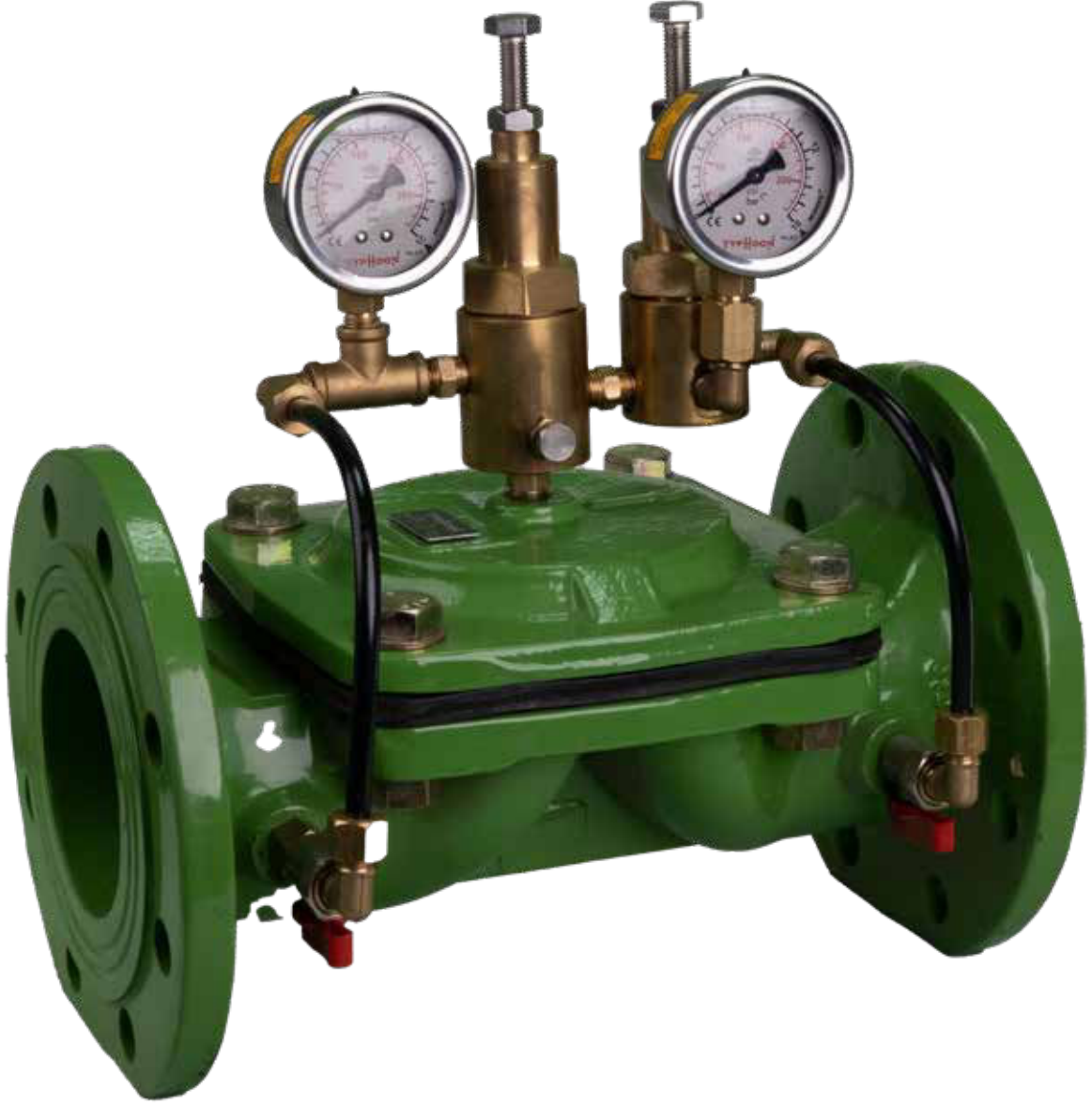


BASINÇ DÜŞÜRÜCÜ ve BASINÇ SABİTLEYİCİ
KONTROL VANASI
KATALOĞU





 **tayfur**
su sistemleri

TYPHOON[®]



HAKKIMIZDA

İzmir'de 2004 Yılında Tayfun Yazarođlu tarafından kurulan Tayfur Su Sistemleri, 2017 yılından itibaren Tayfur Su Sistemleri Makine Mühendislik Sanayi ve Ticaret A.Ş. olarak faaliyetlerine devam etmektedir. Firmamız ürünlerini ve deneyimlerini yerel pazar ve uluslararası pazara sunmaktadır.

Tayfur Su Sistemleri, yurtdışında da tanınırlığını pekiştirirken, üretim, satış ve pazarlama faaliyetlerini de her geçen gün daha da genişleterek devam etmektedir.

Tayfur Su Sistemleri, mühendis ve teknik kadrosu, teknolojik altyapısıyla; Üretim, Satış, Proje - Danışmanlık, Taahhüt ve Servis Hizmetlerini planlayarak sektörün ihtiyaçlarını eksiksiz karşılamaktadır.

Firmamız kendi markası olan TYPHOON markalı, Hidrolik Kontrol Vanaları, Plastik Hidrolik Kontrol Vanaları, Geri Yıkama Vanaları, Plastik Geri Yıkama Vanaları, Darbesiz Dinamik Vantuzlar, Plastik Vantuzlar, Dip Klape-leri, Filtre Ters Yıkama Kontrol Cihazlarının üretimini gerçekleştirmektedir. Üretimlerini yurtiçi ve yurtdışında-ki müşterilerinin özel isteklerini karşılayarak hem iç hem de dış piyasada güçlü bir marka olma yolunda ilerlemektedir

Kalite Politikamız

Sulama sistemleri donanım ve malzemelerinin satış, pazarlama ve servis sektöründe yasal şartlara uyarak kalitede lider olabilmek ve müşterilerimizin ihtiyaç ve beklentilerini karşılayabilmek için Kalite Yönetim Sistem şartlarına uymak, etkinliğini sürekli iyileştirmek ve hiçbir koşulda kaliteden ödün vermemek

Misyonumuz

Her zaman aldığı sorumlulukları, müşterimizin istek ve beklentilerini doğru, güvenilir ve zamanında; yüksek kalite standartları çerçevesinde, verimliliği ve rekabeti avantaja dönüştüren ulusal ve uluslararası pazarda sinerjisini sunmayı amaçlayan bir şirket olmak..

Vizyonumuz

Sektöründe yönlendirici, yenilikçi, güçlü ve saygın bir kuruluş olmak.

Basınç Düşürücü ve Sabitleyici Kontrol Vanası

HİDROLİK KONTROL VANALARI

Basınç Düşürücü ve Sabitleme Kontrol Vanası, giriş basıncını sabitleyerek çıkış basıncını istenilen değere düşüren kontrol vanalarıdır. Vana üzerinde iki adet pilot bulunur. Giriş yönündeki pilot basınç sabitleme pilotudur ve giriş basıncını sabitler. Diğer pilot basınç düşürücü pilotdur ve çıkış basıncını istenilen değere düşürerek sabit kalmasını sağlar.

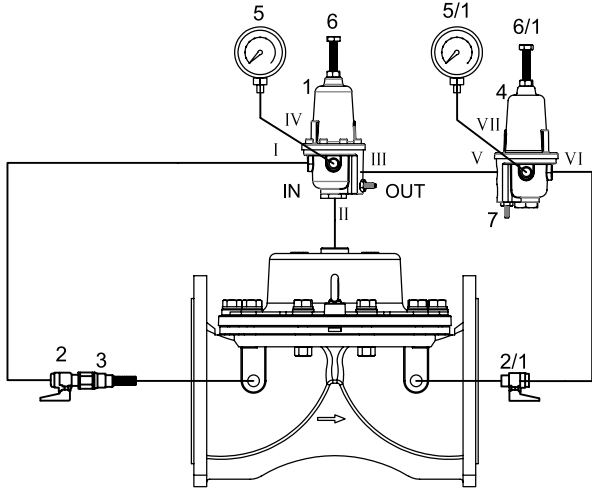
Basınç düşürücü ve sabitleme kontrol vanası, aşağı eğim yönünde aşırı akışı ve yüksek basıncı düşürerek sistemin normal değerlerde çalışmasını sağlar. Vana, akış miktarı değişimlerinden etkilenmeden, giriş basıncını ve çıkış basıncını sürekli kontrol ederek sabit tutar.

Sipariş Bilgileri

Lütfen aşağıdaki bilgileri sipariş durumunda bildiriniz

- Maksimum debi miktarı m³/h
- Maksimum şebeke / işletme basıncı bar
- Ana boru hat çapı mm
- Vana bağlantı tipi
- Maksimum vana giriş basıncı bar
- Minimum vana giriş basıncı..... bar
- İstenilen çıkış basıncı değeri..... bar
- İstenilen vana giriş basıncı bar





- 1 Basınç Sabitleme Pilot
- 2 Mini Küresel Vana
- 3 Parmak Filtre
- 4 Basınç Düşürücü Pilot
- 5 Manometre
- 6 Basınç Ayar Civatası
- 7 İğne Vana

Montaj

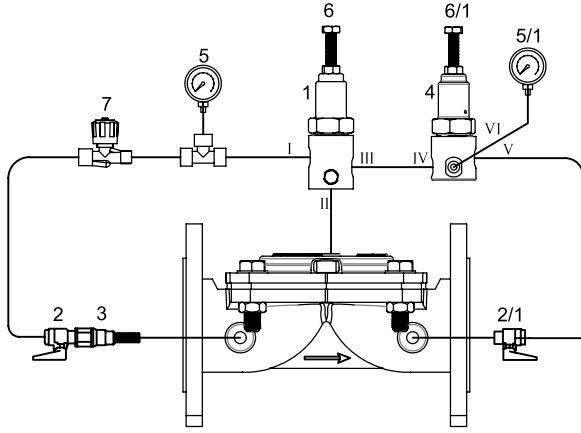
- Vana girişine 3 numaralı parmak filtre ve 2 numaralı mini küresel vana bağlandıktan sonra bakır veya plastik boru yardımıyla basınç sabitleyici pilotun "I" çıkışına bağlantı sağlanır.
- Basınç sabitleyici pilotun "II" çıkışı gerekli bağlantı elemanlarıyla vana kapağına giriş yapılır.
- Basınç sabitleyici pilotun "III" çıkışı, basınç düşürücü vananın "V" çıkışına bağlanır.
- Vana çıkışına 2/1 numaralı mini küresel vana bağlanır. Buradan basınç düşürücü pilotun "IV" çıkışına bağlantı sağlanır. Son olarak basınç sabitleyici pilotun "IV" ve basınç düşürücü pilotun "VII" çıkışına manometre bağlanır.
- Vana anma çapı, hat çapıyla aynı veya bir küçük anma çapı olmalıdır.
- Vanayı üzerinde gösterilen ok işareti yönünde monte ediniz.
- Vananın hatta montajında izolasyon vanaları (kelebek veya sürgülü vana v.b), hava tahliye vanası, hızlı basınç tahliye kontrol vanası (QR) ve pislik tutucu vanalar kullanılması tavsiye edilir.
- Basınç düşümü esnasında kavitasyon riski, vana gövdesi için tehlikelidir. Ayarlamak istediğiniz çıkış basınç değerini kavitasyon çizelgesine bakarak ayarlayınız veya firmamıza başvurunuz.

Ayarlama

- Pompayı çalıştırınız veya şebekedeki ana vanayı açarak sisteme suyu veriniz.
- "2" ile gösterilen küresel vanayı açıp "2/1" ile gösterilen küresel vanayı kapatınız.
- "1" ile gösterilen basınç sabitleme pilot vananın üzerindeki ayar civatası ile istenilen giriş basınç değerini manometreye bakarak ayarlayınız. Ayar noktasını belirledikten sonra kontra somununu sıkınız.
- "4" ile gösterilen basınç düşürücü pilot vanayı, üzerinde bulunan ayar civatası "6" sayesinde manometreye bakarak ayarlayınız. Basınç düşürücü pilot vananın üzerindeki manometre vana çıkış basınç değerini gösterir.
- Her iki pilot vananın ayar civatası saat ibresi yönünde çevirdiğinizde basınç değeri artacak aksi yönde çevirdiğinizde ise basınç değeri azalacaktır.
- Her iki pilot vanadaki istenilen basınç noktasını belirledikten sonra "2/1" ile gösterilen küresel vanayı açarak sisteme suyu veriniz. Vananın normal çalışması sırasında giriş manometresi, vana giriş basınç değerini, çıkış manometresi ise sıfır değerini gösterecektir. Çıkış basınç değerini görmek için "2/1" küresel vanasını kapatınız.

Basınç Düşürücü ve Sabitleyici Kontrol Vanası

Küçük Metal Pilot Montaj / Ayar



- 1 Basınç Sabitleme Pilot
- 2 Mini Küresel Vana
- 3 Parmak Filtre
- 4 Basınç Düşürücü Pilot
- 5 Manometre
- 6 Basınç Ayar Cıvatası
- 7 İğne Vana

Montaj

- Vana girişine 3 numaralı parmak filtre ve 2 numaralı mini küresel vana bağlandıktan sonra bakır veya plastik boru yardımıyla basınç sabitleyici pilotun "I" çıkışına bağlantı sağlanır.
- Basınç sabitleyici pilotun "II" çıkışı gerekli bağlantı elemanlarıyla vana kapağına giriş yapılır.
- Basınç sabitleyici pilotun "III" çıkışı, basınç düşürücü vananın "IV" çıkışına bağlanır.
- Vana çıkışına 2/1 numaralı mini küresel vana bağlanır. Buradan basınç düşürücü pilotun "V" çıkışına bağlantı sağlanır. Son olarak basınç düşürücü pilotun "VI" çıkışına ve te bağlantı elemanına manometre bağlanır.
- Vana anma çapı, hat çapıyla aynı veya bir küçük anma çapı olmalıdır.
- Vanayı üzerinde gösterilen ok işareti yönünde monte ediniz.
- Vananın hatta montajında izolasyon vanaları (kelebek veya sürgülü vana v.b), hava tahliye vanası, hızlı basınç tahliye kontrol vanası (QR) ve pislik tutucu vanalar kullanılması tavsiye edilir.
- Basınç düşümü esnasında kavitasyon riski, vana gövdesi için tehlikelidir. Ayarlamak istediğiniz çıkış basınç değerini kavitasyon çizelgesine bakarak ayarlayınız veya firmamıza başvurunuz.

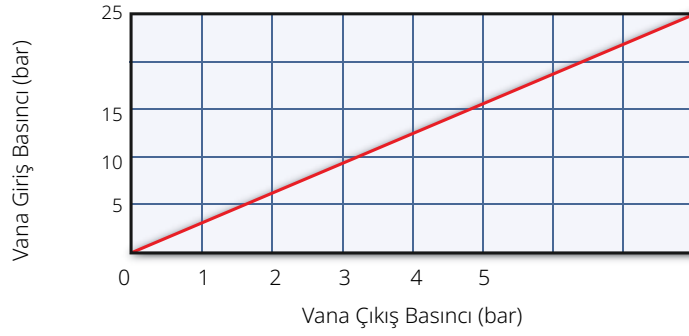
Ayarlama

- Pompayı çalıştırınız veya şebekedeki ana vanayı açarak sisteme suyu veriniz.
- "2" ile gösterilen küresel vanayı açıp "2/1" ile gösterilen küresel vanayı kapatınız.
- "1" ile gösterilen basınç sabitleme pilot vananın üzerindeki ayar cıvatası "6" ile istenilen giriş basınç değerini manometreye bakarak ayarlayınız. Ayar noktasını belirledikten sonra kontra somununu sıkınız.
- "4" ile gösterilen basınç düşürücü pilot vanayı, üzerinde bulunan ayar cıvatası "6/1" sayesinde manometreye bakarak ayarlayınız. Basınç düşürücü pilot vananın üzerindeki manometre vana çıkış basınç değerini gösterir.
- Her iki pilot vananın ayar cıvatası saat ibresi yönünde çevirdiğinizde basınç değeri artacak aksi yönde çevirdiğinizde ise basınç değeri azalacaktır.
- Her iki pilot vanadaki istenilen basınç noktasını belirledikten sonra "2/1" ile gösterilen küresel vanayı açarak sisteme suyu veriniz. Vananın normal çalışması sırasında giriş manometresi, vana giriş basınç değerini, çıkış manometresi ise sıfır değerini gösterecektir. Çıkış basınç değerini görmek için "2/1" küresel vanasını kapatınız.

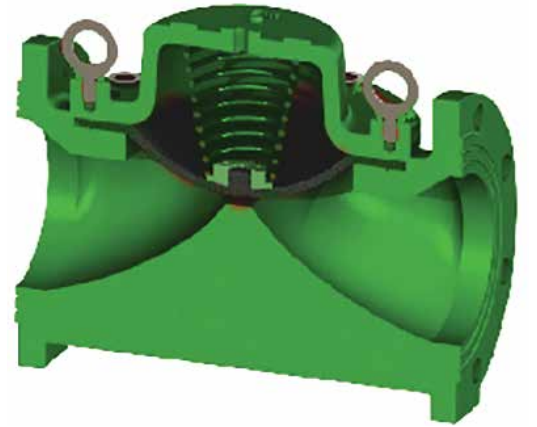
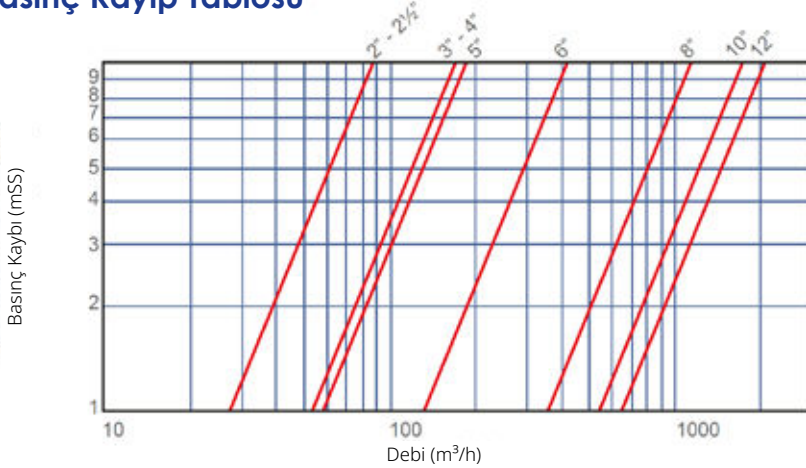
Teknik Özellikler

Çalışma Basıncı	Standart	0,7 - 16 bar (10 - 240 psi)
	Düşük Basınç Aralığı	0,5 - 10 bar (7,5 - 160 psi)
	Yüksek Basınç Aralığı	0,7 - 25 bar (10 - 360 psi)
Sıcaklık	Minimum Çalışma Sıcaklığı	- 10 °C (14 °F) DIN 2401/2
	Maksimum Çalışma Sıcaklığı	80 °C (176 °F) DIN 2401/2
Bağlantı	Flanşlı	DIN 2501, ISO 7005 - 2
	Dişli	ISO (BSP) , ANSI (NPT)
Kaplama	Standart	Epoksi
	Opsiyonel	Polyester
Hidrolik Bağlantılar	Standart	Güçlendirilmiş Naylon /Air Brake) - Hidrolik boru SAE J844
	Opsiyonel	Bakır DIN1057
Aktüatör Tipi	Tek kontrol haznesine sahip / Diyafram aktüatörlü, diyafram kaplamalı	

Kavitasyon Tablosu



Basınç Kayıp Tablosu



HİDROLİK KONTROL VANALARI

Flanşlı - Dişli - Açılı - Victaulic

TYPHOON Hidrolik Kontrol Vanaları, hat basıncı ile çalışan doğrudan diyafram kapatmalı otomatik vanalardır. Tasarımında ön planda tutulan, gövdesinin ve diyaframının minimum basınç kaybında, rahat ve düzgün bir akış sağlamasıdır.

TYPHOON Hidrolik Kontrol Vanaları, hat basıncı ile çalışan diyaframlı otomatik kontrol vanalarıdır. Gövdesi ve diyafram tasarımı minimum basınç kaybıyla sorunsuz akış sağlar. Gövdesinde yatak, burç ve mil olmadığından valf ömrü daha uzundur. Vananın hareket eden tek kısmı diyaframdır.

TYPHOON hidrolik kontrol vanaları, içme suyu terfi hatlarında, tarımsal sulama, yangın sistemleri, filtrasyon, endüstriyel vb. alanlarda kullanılabilmesi için tasarlanmıştır.

M	Manuel Hidrolik Kontrol Vanası
PR	Basınç Düşürücü Kontrol Vanası
PRPS	Basınç Düşürücü ve Basınç Sabitleyici Kontrol Vanası
PS	Basınç Sabitleyici Kontrol Vanası
PREL	Basınç Düşürücü ve Selonoid Kontrol Vanası
EL	Solenoid Kontrol Vanası
QR	Quick Relief Kontrol Vanası
FL	Flatörlü Seviye Kontrol Vanası
FLEL	Elektrik Flatörlü Seviye Kontrol Vanası
DIFL	Diferansiyel Flatörlü Seviye Kontrol Vanası
PC	Pompa Kontrol Vanası
DPC	Derin Kuyu Pompa Kontrol Vanası
SA	Koç Darbesi Önleme Vanası
HD	Hidrolik Çekvalf



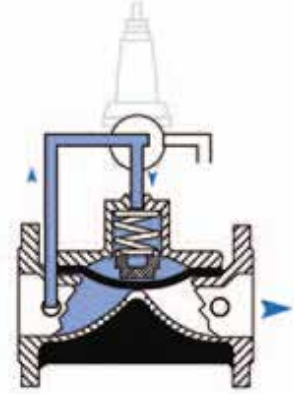
HİDROLİK KONTROL VANALARI

Çalışma Prensipleri

Şebeke hattında enerji kaynaklarına gerek kalmadan hat basıncı ile hidrolik olarak istenen işlemleri gerçekleştirmek için kullanılan otomatik kontrol vanalarıdır.

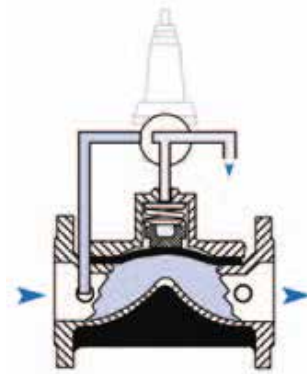
Vana Kapama Modu

Ana kontrol vanasının üzerinde bulunan pilotlar su basıncı diyaframın üzerine ulaştığında su hidrolik kuvvet yaratır. Oluşan bu hidrolik kuvvet diyaframı, yay uyguladığı kuvvet ile birleştirerek tam bir sızdırmazlık yaratarak kapanmasını sağlar.



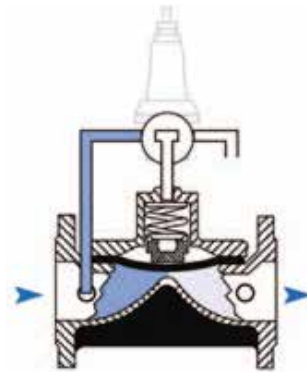
Vana Açma Modu

Kapalı konumdaki ana kontrol vanası üzerinde bulunan pilot tahliye konumuna getirilince, ana kontrol vanasının diyaframı üzerindeki bulunan basınçlı su tahliye edilir. Hat basıncı yay kuvvetini yenecek konuma gelince kontrol vanasının diyaframına su alttan hidrolik kuvvet uygulayarak vananın tam açık konuma gelmesini sağlar.



Modülasyon Modu

Ana vananın bu konumda çalışmasını sağlayan kontrol vanası üzerine bağlanan pilotlardır. Ayarlanmak istenen akış miktarı ve basınca göre, diyaframın üzerindeki su basıncını sürekli kontrol ederek modülasyonlu konumda çalışmasını sağlar.



HİDROLİK KONTROL VANALARI

Model

Flanşlı

Bağlantı	Malzeme		Gövde		Çalışma Basıncı				
Flanşlı	GGG40		Globe		PN10 - PN16 - PN25				
Mevcut Çaplar									
mm	50	65	80	100	125	150	200	250	300
inch	2	2½	3	4	5	6	8	10	12



Dişli

Bağlantı	Malzeme		Gövde		Çalışma Basıncı				
Dişli	GGG40		Globe		PN10 - PN16 - PN25				
Mevcut Çaplar									
mm	20	25	32	40	50	65	80		
inch	¾	1	1¼	1½	2	2½	3		



Victaulic

Bağlantı	Malzeme		Gövde		Çalışma Basıncı				
Victaulic	GGG40		Globe		PN10 - PN16 - PN25				
Mevcut Çaplar									
mm	50	65	80	100	150	200			
inch	2	2½	3	4	6	8			



Açılı

Bağlantı	Malzeme		Gövde		Çalışma Basıncı				
Flanşlı Dişli	GGG40		Globe		PN10 - PN16 - PN25				
Mevcut Çaplar									
mm	50	80	100	150					
inch	2	3	4	6					



Hidrolik Performans

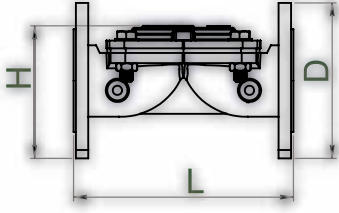
	inch	mm	inch	mm	inch	mm	inch	mm	inch	mm	inch	mm	inch	mm	inch	mm	inch	mm
Vana Çapı	2	50	2½	65	3	80	4	100	5	125	6	150	8	200	10	250	12	300
Kv m³/h @ 1bar	88		88		174		187		187		419		1139		1698		2276	
Cv gmp @ 1psi	102		102		201		216		216		484		1316		1961		2629	

$$Kv(Cv) = Q \cdot \sqrt{G/\Delta P}$$

Kv : Vana Akış Katsayısı (1 Bar Basınç Kaybında Geçen Debi m³/h @ 1 Bar)
Cv : Vana Akış Katsayısı (1 Psi Basınç Kaybında Geçen Debi Gpm @ 1 Psi)
Q : Debi (m³/h, gpm)

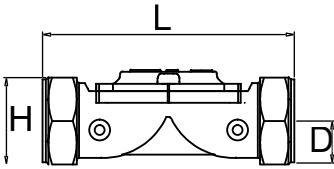
Cv = 1,155Kv
ΔP : Basınç Kaybı (bar, psi)
G : Suyun Özgül Ağırlığı (su=1.0)

Flanşlı



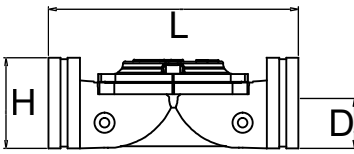
DN		D		L		H		Ağırlık	
inch	mm	inch	mm	inch	mm	inch	mm	Lbs	Kg
2	50	6,50	165	8,66	220	5,87	149	17,60	8,00
2½	65	7,28	185	8,66	220	6,06	154	21,60	9,80
3	80	7,87	200	11,26	286	6,81	173	38,80	17,46
4	100	8,66	220	12,99	330	6,81	173	46,47	29,08
5	125	9,84	250	14,49	368	8,35	212	62,30	28,25
6	150	11,22	285	15,51	394	12,80	325	114,40	51,90
8	200	13,38	340	18,19	462	14,96	380	200,80	91,10
10	250	15,94	405	21,46	545	19,09	458	332,90	151,00
12	300	18,11	460	22,19	582	19,69	500	392,90	178,20

Dişli

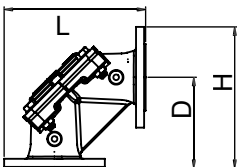
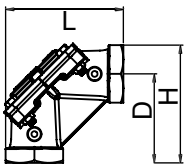


DN		D		L		H		Ağırlık	
inch	mm	inch	mm	inch	mm	inch	mm	Lbs	Kg
¾	20	0,9	23	5,2	132	2	50	2,2	1
1	25	0,9	23	5,2	132	2	50	2,2	1
1¼	32	1,35	34	6,8	173	3,6	92,3	6,3	2,85
1½	40	1,35	34	6,8	173	3,6	92,3	5,8	2,65
2	50	1,65	41,5	7,3	186	4,4	112	9	4,1
2½	65	1,8	46	8,9	226	4,6	118	11,7	5,3
3	80	2,05	52,5	12,5	318	5	127	26,4	12

Victaulic



DN		D		L		H		Ağırlık	
inch	mm	inch	mm	inch	mm	inch	mm	Lbs	Kg
2	50	1,18	30	7,24	184	3,11	79	8,6	3,9
2½	65	1,46	37	8,9	226	3,74	95	9,92	4,5
3	80	1,77	45	11,42	290	3,7	94	13	5,9
4	100	2,26	57,5	12,48	317	4,19	106,5	13,6	6,2
6	150	3,3	84	17,87	454	5,24	133	66	30
8	200	4,53	115	21,40	544	13,10	332	143,3	



Dişli

Flanşlı

Açılı

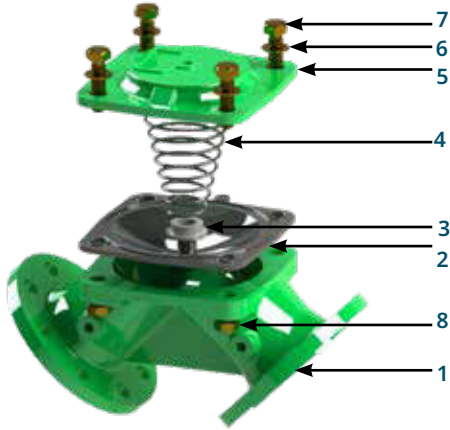
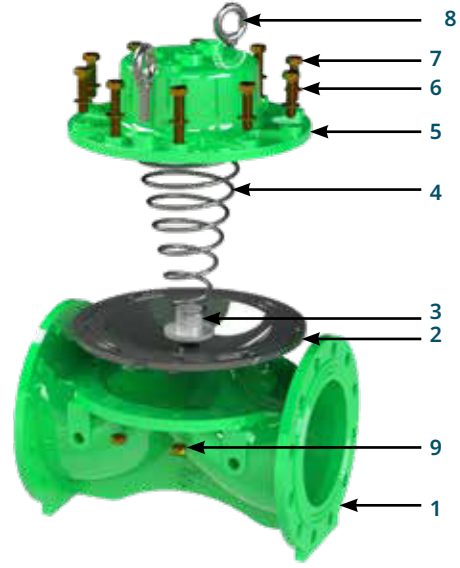
DN		D		L		H		Ağırlık	
inch	mm	inch	mm	inch	mm	inch	mm	Lbs	Kg
2	50	4,4	112	6,05	154	6,05	154	9,47	4,3
3	80	7,1	180	9,45	240	9,45	240	29,3	13,3
2	50	4,4	112	7,44	189	7,44	189	19,07	8,65
3	80	7,1	180	10,95	278	10,95	278	39,02	17,7
4	100	7,48	190	12	305	12	305	60,19	27,3
6	150	9,05	230	14,92	379	14,92	379	106,26	48,2

HİDROLİK KONTROL VANALARI

Ana Parçalar

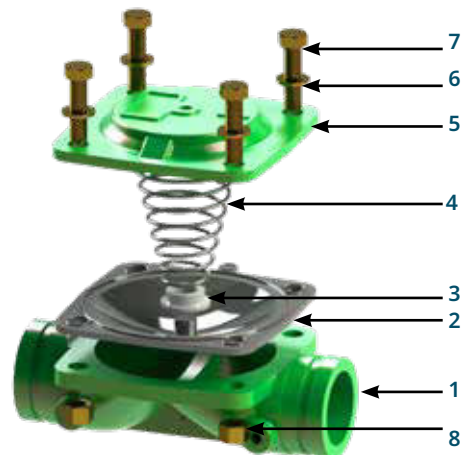
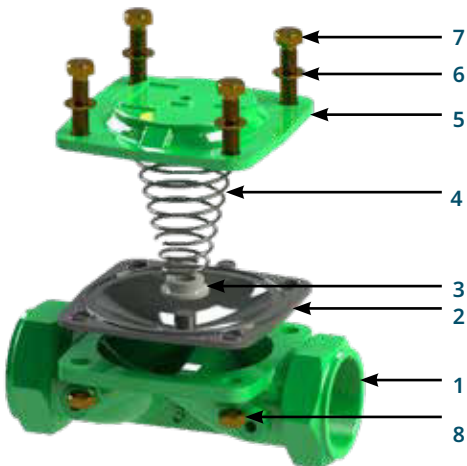
Flanşlı

No	Malzeme Adı	Malzeme Cinsi
1	Gövde	GGG40
2	Diyafram	Doğal Kauçuk
3	Yay Takozu	Polyamit
4	Yay	SST 302
5	Kapak	GGG40
6	Rondela	8.8 Kaplanmış Çelik
7	Cıvata	8.8 Kaplanmış Çelik
8	Aybolt	8.8 Kaplanmış Çelik
9	Somun	8.8 Kaplanmış Çelik



Dişli - Victaulic - Açılı

No	Malzeme Adı	Malzeme Cinsi
1	Gövde	GGG40
2	Diyafram	Doğal Kauçuk
3	Yay Takozu	Polyamit
4	Yay	SST 302
5	Kapak	GGG40
6	Rondela	8.8 Kaplanmış Çelik
7	Cıvata	8.8 Kaplanmış Çelik
8	Somun	8.8 Kaplanmış Çelik



CERTIFICATE CERTIFICATE OF CONFORMITY




Manufacturer / Üretici
TAYFUR SU SİSTEMLERİ MAKİNE MÜHENDİSLİK SANAYİ VE TİCARET ANONİM ŞİRKETİ
Address / Adres
KARACAOĞLAN MAHALLESİ 6172 SOKAK NO:19 A BORNOVA / İZMİR / TÜRKİYE

Product Description / Ürün Tanımı
HYDRAULIC CONTROL VALVES / HİDROLİK KONTROL VANALARI

Product Types / Ürün Tipleri
TYPHOON SERIES
MANUAL HYDRAULIC CONTROL VALVE / PRESSURE REDUCING CONTROL VALVE
PRESSURE REDUCING AND PRESSURE SUSTAINING CONTROL VALVE
PRESSURE SUSTAINING CONTROL VALVE / PRESSURE REDUCING AND SOLENOID CONTROL VALVE
SOLENOID CONTROL VALVE / QUICK RELIEF CONTROL VALVE / FLOAT LEVEL CONTROL VALVE
ELECTRIC FLOAT LEVEL CONTROL VALVE / DIFFERENTIAL FLOAT LEVEL CONTROL VALVE
PUMP CONTROL VALVE / DEEP WELL PUMP CONTROL VALVE / SURGE ANTICIPATING VALVE
HYDRAULIC CHECK VALVE / Y TİPE HİDROLİK KONTROL VANALARI
QUICK PRESSURE RELIEF CONTROL VALVE
BACKFLUSHING CONTROL VALVES; VICTAULIC 3x2 - VICTAULIC 4x3 - FLANGE 3x2 – FLANGE 4x3- VICTAULIC & THREADED 2x2

Product Features / Ürün Özellikleri
Basınçlar / Pressures: PN10-PN16 -PN25
Max Çalışma sıcaklığı / Max.Operating Temperature: 60°C-80°C
Çaplar / Diameters : DN20(3/4") den DN300(12") e kadar
Üretim Standartları / Production Standards : TS EN 558-1 Esas Seriler 48 FTT-CTF
Vana Boyu / Valve Length : TS EN 558-1
Flanş Ölçüleri / Flange Dimensions: TS ISO 5208 – ISO 7005/2 – EN 10922 – BS 40504- 85 10E- ANSI
Basınç Testleri/ Gövde Test Basıncı/ Pressure Tests : Body Test Pressure: 1,5 x PN
Sızdırmazlık Test Basıncı/ Sealing Test Pressure: 1,1 x PN
Genel Tasarımlar / General Designs: TSEN 1074-1-2-5

Product Brand / Ürünün Markası
TYPHOON

Directives and Regulations / Direktif ve Yönetmelikler
2014/68/EU Pressure Equipment Directive / 2014/68/EU Basınç Ekipmanlar Direktifi

It has been accepted by the company that the applicable requirements of the 2014/68 / EU Pressure Equipment Directive have been fulfilled and its responsibility has been taken for the products defined above. The products defined above have been checked by internal production controls carried out by the organization. If there is a change in the product, this declaration will not be accepted and will lose its validity.

Yukarıda tanımları verilen ürünlerin için 2014/68/EU Basınç Ekipmanlar Yönetmeliğinin uygulanabilen gerekliliklerinin yerine getirildiği ve sorumluluğun alınmış olduğu firma tarafından kabul edilmiştir. Yukarıda tanımları verilen ürünler, iç üretim kontrollerinin kuruluş tarafından yapıldığı kontrol edilmiştir. Üründe bir değişiklik olduğu takdirde bu beyan kabul edilmeyecek ve geçerliliğini yitirecektir.

CERTIFICATE NUMBER: IDS.CE.2024.19095.1

Certificate Date : 16.02.2024
Validity Date : 16.02.2025

International Documenting System Doo. Budva / Montenegro Authorised by
Vladimir Vučić SEKULIC




This certificate was issued electronically and remains the property of IG. Document is bound by the conditions of contract. Printed copy can be substituted on request. To verify the authenticity, visit us at <http://www.igcertification.com>.

CERTIFICATE CERTIFICATE OF CONFORMITY




Manufacturer / Üretici
TAYFUR SU SİSTEMLERİ MAKİNE MÜHENDİSLİK SANAYİ VE TİCARET ANONİM ŞİRKETİ
Address / Adres
KARACAOĞLAN MAHALLESİ 6172 SOKAK NO:19 A BORNOVA / İZMİR / TÜRKİYE

Product Description / Ürün Tanımı
FILTER BACKWASH CONTROL DEVICES / FİLTRE TERS YIKAMA KONTROL CİHAZLARI

Product Types / Ürün Tipleri
FLUSHCON
AC Tip – 1-2-3 Dahili DP
DC Tipi – 1-2-3 Dahili DP
AC Tipi – 2-4-6 DP Hariç
DC Tipi – 2-4-6 DP Hariç
AC Tipi – 2/10 DP Hariç
DC Tipi – 2/10 DP Hariç (2 Kablolu)
Basınç Fark Çihazı (DP)

Product Brand / Ürünün Markası
FLUSHCON

Directives and Regulations / Direktif ve Yönetmelikler
2006/42/EC Machinery Safety Directive / 2006/42/AT Makine Emniyet Direktifi
2014/35/EC Low Voltage Directive / 2014/35/AT Alçak Gerilim Yönetmeliği

Harmonized Standards / Harmonize Standartlar
EN ISO 12010:2010, EN 60204-1:2018

It has been accepted by the company that the applicable requirements of the 2006/42/EC Machinery Safety Directive have been fulfilled and its responsibility has been taken for the products defined above. The products defined above have been checked by internal production controls carried out by the organization. If there is a change in the product, this declaration will not be accepted and will lose its validity.

Yukarıda tanımları verilen ürünlerin için Makine Emniyet Direktifinin uygulanabilen gerekliliklerinin yerine getirildiği ve sorumluluğun alınmış olduğu firma tarafından kabul edilmiştir. Yukarıda tanımları verilen ürünler, iç üretim kontrollerinin kuruluş tarafından yapıldığı kontrol edilmiştir. Üründe bir değişiklik olduğu takdirde bu beyan kabul edilmeyecek ve geçerliliğini yitirecektir.

CERTIFICATE NUMBER: IDS.CE.2024.19094.1

Certificate Date : 16.02.2024
Validity Date : 16.02.2025

International Documenting System Doo. Budva / Montenegro Authorised by
Vladimir Vučić SEKULIC




This certificate was issued electronically and remains the property of IG. Document is bound by the conditions of contract. Printed copy can be substituted on request. To verify the authenticity, visit us at <http://www.igcertification.com>.

FOC SERTİFİKA (CERTIFICATE)

By Serifikasyon (Certification)
TAYFUR SU SİSTEMLERİ MAKİNE MÜHENDİSLİK SANAYİ VE TİCARET ANONİM ŞİRKETİ
KARACAOĞLAN MAHALLESİ 6172 SOKAK NO:19 A BORNOVA / İZMİR / TÜRKİYE

DÖNEM HİDROLİK KONTROL VANALARI, PLASTİK HİDROLİK KONTROL VANALARI, DÖNEM GÖVDE YIKAMA VANALARI, PLASTİK GÖVDE YIKAMA VANALARI, DÖNEM DİRENÇLİ DİNAMİK VANTELAR, PLASTİK VANTELAR, İÇERİ KLAPLI, TEY / ÇİFT FİNGERLİ HAVA VANALARI, PİSTON TİTULUĞU, FİTİLE HAVA TAHLİYE VANALARI, FİLTRE TERS YIKAMA KONTROL CİHAZLARI, FİLTRE ÇAMURU VANALARI İSTİTİT VE SİZİTİ

MANUFACTURE AND SALES OF PLASTIC & CASTING HYDRAULIC CONTROL VALVES, CASTING & PLASTIC BACKFLUSHING CONTROL VALVES, NON-SHAFT DYNAMIC & PLASTIC AIR RELEASE VALVES, FOOT VALVES, SINGLE CHAMBER / DOUBLE CHAMBER AIR VALVES, STRAINERS, SERVO- AIR RELEASE VALVE, FİLTRE TERS YIKAMA KONTROL DEVICES AND BRASS QUICK COUPLING VALVES

SA 14, 18

ISO 9001:2015

It is hereby certified that the company has been found to be in compliance with the requirements of the ISO 9001:2015 standard for the management system in accordance with the conditions of the contract and the scope of the certificate.

By Verifikasyon (Certification) Tarihi / Issue Date : 16.02.2024
Belge Numarası / Certificate Number : 19095.1
Bilgi Tarihi / Issue Date : 16.02.2025
Sertifika No / Certificate No : 19095.1
Belge No / Certificate No : 19095.1

FOC Sertifikasyon Sistemleri
Sertifika Yönetim Sistemi
Sertifika Yönetim Sistemi
Sertifika Yönetim Sistemi

IAF IAS

FOC SERTİFİKA (CERTIFICATE)

By Serifikasyon (Certification)
TAYFUR SU SİSTEMLERİ MAKİNE MÜHENDİSLİK SANAYİ VE TİCARET ANONİM ŞİRKETİ
KARACAOĞLAN MAHALLESİ 6172 SOKAK NO:19 A BORNOVA / İZMİR / TÜRKİYE

DÖNEM HİDROLİK KONTROL VANALARI, PLASTİK HİDROLİK KONTROL VANALARI, DÖNEM GÖVDE YIKAMA VANALARI, PLASTİK GÖVDE YIKAMA VANALARI, DÖNEM DİRENÇLİ DİNAMİK VANTELAR, PLASTİK VANTELAR, İÇERİ KLAPLI, TEY / ÇİFT FİNGERLİ HAVA VANALARI, PİSTON TİTULUĞU, FİTİLE HAVA TAHLİYE VANALARI, FİLTRE TERS YIKAMA KONTROL CİHAZLARI, FİLTRE ÇAMURU VANALARI İSTİTİT VE SİZİTİ

MANUFACTURE AND SALES OF PLASTIC & CASTING HYDRAULIC CONTROL VALVES, CASTING & PLASTIC BACKFLUSHING CONTROL VALVES, NON-SHAFT DYNAMIC & PLASTIC AIR RELEASE VALVES, FOOT VALVES, SINGLE CHAMBER / DOUBLE CHAMBER AIR VALVES, STRAINERS, SERVO- AIR RELEASE VALVE, FİLTRE TERS YIKAMA KONTROL DEVICES AND BRASS QUICK COUPLING VALVES

SA 14, 18

ISO 14001:2015

It is hereby certified that the company has been found to be in compliance with the requirements of the ISO 14001:2015 standard for the environmental management system in accordance with the conditions of the contract and the scope of the certificate.

By Verifikasyon (Certification) Tarihi / Issue Date : 16.02.2024
Belge Numarası / Certificate Number : 19095.1
Bilgi Tarihi / Issue Date : 16.02.2025
Sertifika No / Certificate No : 19095.1
Belge No / Certificate No : 19095.1

FOC Sertifikasyon Sistemleri
Sertifika Yönetim Sistemi
Sertifika Yönetim Sistemi
Sertifika Yönetim Sistemi

IAF IAS

FOC SERTİFİKA (CERTIFICATE)

By Serifikasyon (Certification)
TAYFUR SU SİSTEMLERİ MAKİNE MÜHENDİSLİK SANAYİ VE TİCARET ANONİM ŞİRKETİ
KARACAOĞLAN MAHALLESİ 6172 SOKAK NO:19 A BORNOVA / İZMİR / TÜRKİYE

DÖNEM HİDROLİK KONTROL VANALARI, PLASTİK HİDROLİK KONTROL VANALARI, DÖNEM GÖVDE YIKAMA VANALARI, PLASTİK GÖVDE YIKAMA VANALARI, DÖNEM DİRENÇLİ DİNAMİK VANTELAR, PLASTİK VANTELAR, İÇERİ KLAPLI, TEY / ÇİFT FİNGERLİ HAVA VANALARI, PİSTON TİTULUĞU, FİTİLE HAVA TAHLİYE VANALARI, FİLTRE TERS YIKAMA KONTROL CİHAZLARI, FİLTRE ÇAMURU VANALARI İSTİTİT VE SİZİTİ

MANUFACTURE AND SALES OF PLASTIC & CASTING HYDRAULIC CONTROL VALVES, CASTING & PLASTIC BACKFLUSHING CONTROL VALVES, NON-SHAFT DYNAMIC & PLASTIC AIR RELEASE VALVES, FOOT VALVES, SINGLE CHAMBER / DOUBLE CHAMBER AIR VALVES, STRAINERS, SERVO- AIR RELEASE VALVE, FİLTRE TERS YIKAMA KONTROL DEVICES AND BRASS QUICK COUPLING VALVES

SA 14, 18

ISO 45001:2018

It is hereby certified that the company has been found to be in compliance with the requirements of the ISO 45001:2018 standard for the occupational health and safety management system in accordance with the conditions of the contract and the scope of the certificate.

By Verifikasyon (Certification) Tarihi / Issue Date : 16.02.2024
Belge Numarası / Certificate Number : 19095.1
Bilgi Tarihi / Issue Date : 16.02.2025
Sertifika No / Certificate No : 19095.1
Belge No / Certificate No : 19095.1

FOC Sertifikasyon Sistemleri
Sertifika Yönetim Sistemi
Sertifika Yönetim Sistemi
Sertifika Yönetim Sistemi

IAF IAS

FOC SERTİFİKA (CERTIFICATE)

By Serifikasyon (Certification)
TAYFUR SU SİSTEMLERİ MAKİNE MÜHENDİSLİK SANAYİ VE TİCARET ANONİM ŞİRKETİ
KARACAOĞLAN MAHALLESİ 6172 SOKAK NO:19 A BORNOVA / İZMİR / TÜRKİYE

DÖNEM HİDROLİK KONTROL VANALARI, PLASTİK HİDROLİK KONTROL VANALARI, DÖNEM GÖVDE YIKAMA VANALARI, PLASTİK GÖVDE YIKAMA VANALARI, DÖNEM DİRENÇLİ DİNAMİK VANTELAR, PLASTİK VANTELAR, İÇERİ KLAPLI, TEY / ÇİFT FİNGERLİ HAVA VANALARI, PİSTON TİTULUĞU, FİTİLE HAVA TAHLİYE VANALARI, FİLTRE TERS YIKAMA KONTROL CİHAZLARI, FİLTRE ÇAMURU VANALARI İSTİTİT VE SİZİTİ

MANUFACTURE AND SALES OF PLASTIC & CASTING HYDRAULIC CONTROL VALVES, CASTING & PLASTIC BACKFLUSHING CONTROL VALVES, NON-SHAFT DYNAMIC & PLASTIC AIR RELEASE VALVES, FOOT VALVES, SINGLE CHAMBER / DOUBLE CHAMBER AIR VALVES, STRAINERS, SERVO- AIR RELEASE VALVE, FİLTRE TERS YIKAMA KONTROL DEVICES AND BRASS QUICK COUPLING VALVES

SA 14, 18

ISO 10062:2018

It is hereby certified that the company has been found to be in compliance with the requirements of the ISO 10062:2018 standard for the technical file management system in accordance with the conditions of the contract and the scope of the certificate.

By Verifikasyon (Certification) Tarihi / Issue Date : 16.02.2024
Belge Numarası / Certificate Number : 19095.1
Bilgi Tarihi / Issue Date : 16.02.2025
Sertifika No / Certificate No : 19095.1
Belge No / Certificate No : 19095.1

FOC Sertifikasyon Sistemleri
Sertifika Yönetim Sistemi
Sertifika Yönetim Sistemi
Sertifika Yönetim Sistemi

IAF IAS







**Her
Fabrika** Bir
Kaledir*

H. Odaturk



Karacaođlan Mah. 6172 Sok. No:19/A Iřkent - Bornova - İzmir

+90 232 458 49 99 / +90 232 458 57 67

www.tayfursu.com.tr | info@tayfursu.com.tr