

DİP KLAPESİ

# KATALOĞU



 **tayfur**  
su sistemleri

**TYPHOON®**



 **tayfur**  
su sistemleri

**TYPHOON<sup>®</sup>**



# HAKKIMIZDA

İzmir'de 2004 Yılında Tayfun Yazarođlu tarafından kurulan Tayfur Su Sistemleri, 2017 yılından itibaren Tayfur Su Sistemleri Makine Mühendislik Sanayi ve Ticaret A.Ş. olarak faaliyetlerine devam etmektedir. Firmamız ürünlerini ve deneyimlerini yerel pazar ve uluslararası pazara sunmaktadır.

Tayfur Su Sistemleri, yurtdışında da tanınırlığını pekiştirirken, üretim, satış ve pazarlama faaliyetlerini de her geçen gün daha da genişleterek devam etmektedir.

Tayfur Su Sistemleri, mühendis ve teknik kadrosu, teknolojik altyapısıyla; Üretim, Satış, Proje - Danışmanlık, Taahhüt ve Servis Hizmetlerini planlayarak sektörün ihtiyaçlarını eksiksiz karşılamaktadır.

Firmamız kendi markası olan TYPHOON markalı, Hidrolik Kontrol Vanaları, Plastik Hidrolik Kontrol Vanaları, Geri Yıkama Vanaları, Plastik Geri Yıkama Vanaları, Darbesiz Dinamik Vantuzlar, Plastik Vantuzlar, Dip Klapeleri, Filtre Ters Yıkama Kontrol Cihazlarının üretimini gerçekleştirmektedir. Üretimlerini yurtiçi ve yurtdışındaki müşterilerinin özel isteklerini karşılayarak hem iç hem de dış piyasada güçlü bir marka olma yolunda ilerlemektedir.

## Kalite Politikamız

Sulama sistemleri donanım ve malzemelerinin satış, pazarlama ve servis sektöründe yasal şartlara uyarak kalitede lider olabilmek ve müşterilerimizin ihtiyaç ve beklentilerini karşılayabilmek için Kalite Yönetim Sistem şartlarına uymak, etkinliğini sürekli iyileştirmek ve hiçbir koşulda kaliteden ödün vermemek.

## Misyonumuz

Her zaman aldığı sorumlulukları, müşterimizin istek ve beklentilerini doğru, güvenilir ve zamanında; yüksek kalite standartları çerçevesinde, verimliliği ve rekabeti avantaja dönüştüren ulusal ve uluslararası pazarda sinerjisini sunmayı amaçlayan bir şirket olmak..

## Vizyonumuz

Sektöründe yönlendirici, yenilikçi, güçlü ve saygın bir kuruluş olmak.

# Dip Klapesi

Dip Klapesi, pompa kapandığında oluşan geri akışı önlemek için kullanılır. Klap sistemiyle hızlı tepki gösterir. Sessiz, darbesiz ve sızdırmaz bir kapanma sağlar.

Filtre fonksiyonu ile, sisteme yabancı / zararlı parçacıkların girişini önleyerek içindeki parçaların zarar görmesine engel olur.

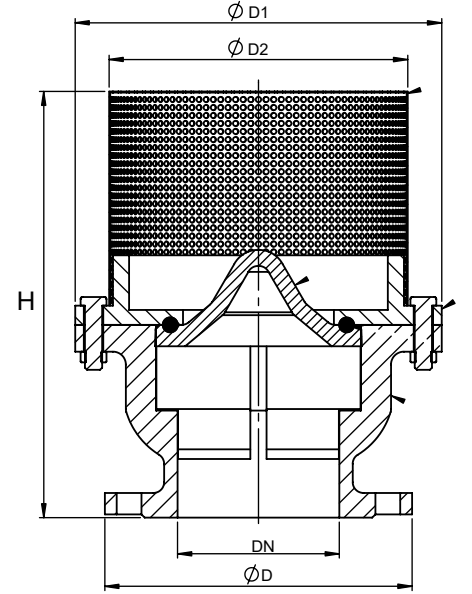
## Sipariş Bilgileri

Lütfen aşağıdaki bilgileri sipariş durumunda bildiriniz

Maksimum debi miktarı ..... m<sup>3</sup>/h  
Maksimum şebeke / işletme basıncı ..... bar  
Ana boru hat çapı ..... mm



Boyutlar										Ağırlık	
DN		D		D1		D2		H		lbs	kg
inch	mm	inch	mm	inch	mm	inch	mm	inch	mm		
2	50	6,50	165	9,84	250	7,24	184	10,98	279	38,39	17,45
2 ½	65	7,28	185	9,84	250	7,24	184	10,98	279	41,25	18,75
3	80	7,87	200	11,02	280	8,58	218	13,11	333	51,59	23,45
4	100	8,66	220	11,02	280	8,58	218	13,11	333	51,92	23,60
5	125	9,84	250	12,60	320	10,00	254	14,09	358	72,38	32,90
6	150	11,22	285	13,39	340	10,79	274	15,67	398	98,34	44,70
8	200	13,39	340	16,14	410	13,07	332	20,47	520	165,00	75,00
10	250	15,94	405	18,11	460	13,86	352	21,89	556	209,00	95,00
12	300	18,11	460	20,47	520	15,98	406	25,83	656	240,24	109,20
16	400	22,83	580	25,20	640	20,87	530	28,58	726	374,00	170,00
20	500	28,15	715	30,51	775	20,87	530	30,31	770	583	265,00



No	Malzeme Adı	Malzeme Cinsi
1	Gövde	GGG40
2	Oring	NBR
3	Klape	GGG40
4	Oring	NBR
5	Kapak	GGG40
6	Rondela	8.8 Kaplanmış Çelik
7	Civata	8.8 Kaplanmış Çelik
8	Filtre	AISI 302
9	Somun	8.8 Kaplanmış Çelik





**Her  
Fabrika** Bir  
Kaledir\*

*H. Odaturk*



Karacaođlan Mah. 6172 Sok. No:19/A Iřkent - Bornova - İzmir

+90 232 458 49 99 / +90 232 458 57 67

[www.tayfursu.com.tr](http://www.tayfursu.com.tr) | [info@tayfursu.com.tr](mailto:info@tayfursu.com.tr)