

FLATÖRLÜ SEVİYE KONTROL VANASI
KATALOĞU





 **tayfur**
su sistemleri

TYPHOON[®]



HAKKIMIZDA

İzmir'de 2004 Yılında Tayfun Yazarođlu tarafından kurulan Tayfur Su Sistemleri, 2017 yılından itibaren Tayfur Su Sistemleri Makine Mühendislik Sanayi ve Ticaret A.Ş. olarak faaliyetlerine devam etmektedir. Firmamız ürünlerini ve deneyimlerini yerel pazar ve uluslararası pazara sunmaktadır.

Tayfur Su Sistemleri, yurtdışında da tanınırlığını pekiştirirken, üretim, satış ve pazarlama faaliyetlerini de her geçen gün daha da genişleterek devam etmektedir.

Tayfur Su Sistemleri, mühendis ve teknik kadrosu, teknolojik altyapısıyla; Üretim, Satış, Proje - Danışmanlık, Taahhüt ve Servis Hizmetlerini planlayarak sektörün ihtiyaçlarını eksiksiz karşılamaktadır.

Firmamız kendi markası olan TYPHOON markalı, Hidrolik Kontrol Vanaları, Plastik Hidrolik Kontrol Vanaları, Geri Yıkama Vanaları, Plastik Geri Yıkama Vanaları, Darbesiz Dinamik Vantuzlar, Plastik Vantuzlar, Dip Klape-leri, Filtre Ters Yıkama Kontrol Cihazlarının üretimini gerçekleştirmektedir. Üretimlerini yurtiçi ve yurtdışında-ki müşterilerinin özel isteklerini karşılayarak hem iç hem de dış piyasada güçlü bir marka olma yolunda ilerlemektedir

Kalite Politikamız

Sulama sistemleri donanım ve malzemelerinin satış, pazarlama ve servis sektöründe yasal şartlara uyarak kalitede lider olabilmek ve müşterilerimizin ihtiyaç ve beklentilerini karşılayabilmek için Kalite Yönetim Sistem şartlarına uymak, etkinliğini sürekli iyileştirmek ve hiçbir koşulda kaliteden ödün vermemek

Misyonumuz

Her zaman aldığı sorumlulukları, müşterimizin istek ve beklentilerini doğru, güvenilir ve zamanında; yüksek kalite standartları çerçevesinde, verimliliği ve rekabeti avantaja dönüştüren ulusal ve uluslararası pazarda sinerjisini sunmayı amaçlayan bir şirket olmak..

Vizyonumuz

Sektöründe yönlendirici, yenilikçi, güçlü ve saygın bir kuruluş olmak.

Flatörlü Seviye Kontrol Vanası

HİDROLİK KONTROL VANALARI

Flatörlü Seviye Kontrol Vanası, su depolarındaki seviyesini sürekli kontrol eden hidrolik kontrol vanasıdır. Ana vana kontrolü 2 yollu flatör ile manuel olarak sağlanır. Depo girişlerine monte edilen ana vana, su seviyesi maksimum seviyeye ulaştığında darbe yaratmadan kapanır. Su seviyesi minimum seviyeye düştüğünde ise ana vana kendini açarak deponun dolu kalmasını sağlar.

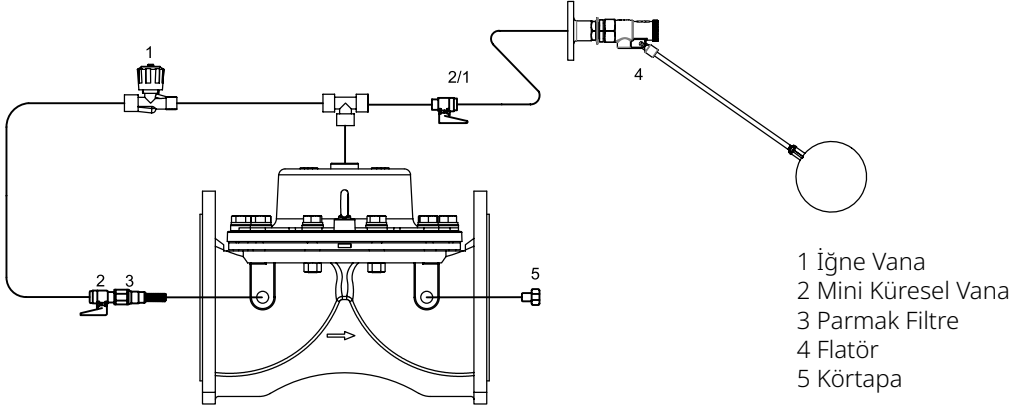
Vana açma-kapama hızını istenen seviyeye ayarlayabilmek için iğne vana kullanılmıştır. Vana sisteme yatay veya dikey monte edilerek çalıştırılabilir. Kumanda sistemi olarak elektrik flatörlü ve diferansiyel flatör tip kullanılmaktadır.

Sipariş Bilgileri

Lütfen aşağıdaki bilgileri sipariş durumunda bildiriniz

- Maksimum debi miktarı m³/h
- Maksimum şebeke / işletme basıncı bar
- Ana boru hat çapı mm
- Vana bağlantı tipi





Montaj

- Vana girişine 3 numaralı parmak filtre ve 2 numaralı mini küresel vana bağlandıktan sonra bakır veya plastik boru yardımıyla "1" numaralı iğne vanaya ve vana kapağına bağlanır.
- "2/1" numaralı mini küresel vananın bir çıkışı vana kapağına diğer ucu flatörlü pilot girişine bağlanır.
- Vana çıkışına "5" numaralı körtapa bağlanır.
- Vana anma çapı, hat çapıyla aynı veya bir küçük anma çapı olmalıdır.
- Vanayı üzerinde gösterilen ok işareti yönünde monte ediniz.
- Vananın hatta montajında izolasyon vanaları (kelebek veya sürgülü vana v.b), hava tahliye vanası, hızlı basınç tahliye kontrol vanası (QR) ve pislik tutucu vanalar kullanılması tavsiye edilir.
- Basınç düşümü esnasında kavitasyon riski, vana gövdesi için tehlikelidir. Ayarlamak istediğiniz çıkış basınç değerini kavitasyon çizelgesine bakarak ayarlayınız veya firmamıza başvurunuz.

Ayarlama

- "4" ile gösterilen flatörlü pilot vanasını, depo veya rezervuardaki su seviyesine göre sabit bir şekilde monte ediniz.
- Vana ile birlikte verilen, hidrolik basınç sinyal borusunun bir ucunu "2/1" de gösterilen küresel vanaya, diğer ucunu da flatörlü pilot vanasına bağlayınız.
- "2" ve "2/1" ile gösterilen küresel vanaları acınız.
- "1" ile gösterilen iğne vana ile ana vananın açma kapama hızını ayarlayınız.

HİDROLİK KONTROL VANALARI

Flanşlı - Dişli - Açılı - Victaulic

TYPHOON Hidrolik Kontrol Vanaları, hat basıncı ile çalışan doğrudan diyafram kapatmalı otomatik vanalardır. Tasarımında ön planda tutulan, gövdesinin ve diyaframının minimum basınç kaybında, rahat ve düzgün bir akış sağlamasıdır.

TYPHOON Hidrolik Kontrol Vanaları, hat basıncı ile çalışan diyaframlı otomatik kontrol vanalarıdır. Gövdesi ve diyafram tasarımı minimum basınç kaybıyla sorunsuz akış sağlar. Gövdesinde yatak, burç ve mil olmadığından valf ömrü daha uzundur. Vananın hareket eden tek kısmı diyaframdır.

TYPHOON hidrolik kontrol vanaları, içme suyu terfi hatlarında, tarımsal sulama, yangın sistemleri, filtrasyon, endüstriyel vb. alanlarda kullanılabilmesi için tasarlanmıştır.

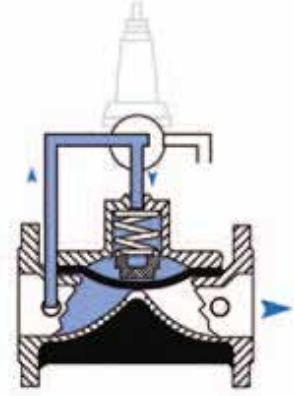
M	Manuel Hidrolik Kontrol Vanası
PR	Basınç Düşürücü Kontrol Vanası
PRPS	Basınç Düşürücü ve Basınç Sabitleyici Kontrol Vanası
PS	Basınç Sabitleyici Kontrol Vanası
PREL	Basınç Düşürücü ve Selonoid Kontrol Vanası
EL	Solenoid Kontrol Vanası
QR	Quick Relief Kontrol Vanası
FL	Flatörlü Seviye Kontrol Vanası
FLEL	Elektrik Flatörlü Seviye Kontrol Vanası
DIFL	Diferansiyel Flatörlü Seviye Kontrol Vanası
PC	Pompa Kontrol Vanası
DPC	Derin Kuyu Pompa Kontrol Vanası
SA	Koç Darbesi Önleme Vanası
HD	Hidrolik Çekvalf



Şebeke hattında enerji kaynaklarına gerek kalmadan hat basıncı ile hidrolik olarak istenen işlemleri gerçekleştirmek için kullanılan otomatik kontrol vanalardır.

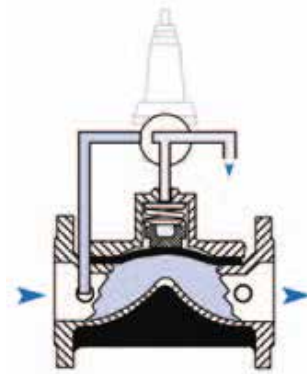
Vana Kapama Modu

Ana kontrol vanasının üzerinde bulunan pilotlar su basıncı diyaframın üzerine ulaştığında su hidrolik kuvvet yaratır. Oluşan bu hidrolik kuvvet diyaframı, yay uyguladığı kuvvet ile birleştirerek tam bir sızdırmazlık yaratarak kapanmasını sağlar.



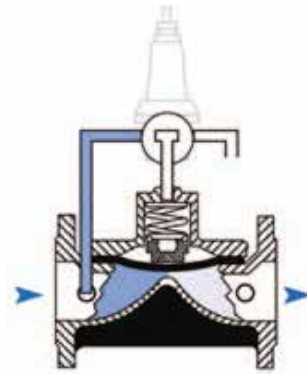
Vana Açma Modu

Kapalı konumdaki ana kontrol vanası üzerinde bulunan pilot tahliye konumuna getirilince, ana kontrol vanasının diyaframı üzerindeki bulunan basınçlı su tahliye edilir. Hat basıncı yay kuvvetini yenecek konuma gelince kontrol vanasının diyaframına su alttan hidrolik kuvvet uygulayarak vananın tam açık konuma gelmesini sağlar.



Modülasyon Modu

Ana vananın bu konumda çalışmasını sağlayan kontrol vanası üzerine bağlanan pilotlardır. Ayarlanmak istenen akış miktarı ve basınca göre, diyaframın üzerindeki su basıncını sürekli kontrol ederek modülasyonlu konumda çalışmasını sağlar.



HİDROLİK KONTROL VANALARI

Model

Flanşlı

Bağlantı	Malzeme		Gövde		Çalışma Basıncı				
Flanşlı	GGG40		Globe		PN10 - PN16 - PN25				
Mevcut Çaplar									
mm	50	65	80	100	125	150	200	250	300
inch	2	2½	3	4	5	6	8	10	12



Dişli

Bağlantı	Malzeme		Gövde		Çalışma Basıncı				
Dişli	GGG40		Globe		PN10 - PN16 - PN25				
Mevcut Çaplar									
mm	20	25	32	40	50	65	80		
inch	¾	1	1¼	1½	2	2½	3		



Victaulic

Bağlantı	Malzeme		Gövde		Çalışma Basıncı				
Victaulic	GGG40		Globe		PN10 - PN16 - PN25				
Mevcut Çaplar									
mm	50	65	80	100	150	200			
inch	2	2½	3	4	6	8			



Açılı

Bağlantı	Malzeme		Gövde		Çalışma Basıncı				
Flanşlı Dişli	GGG40		Globe		PN10 - PN16 - PN25				
Mevcut Çaplar									
mm	50	80	100	150					
inch	2	3	4	6					



Hidrolik Performans

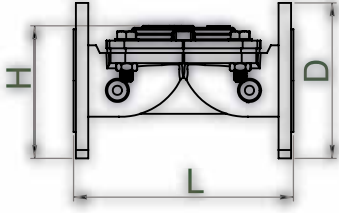
	inch	mm	inch	mm	inch	mm	inch	mm	inch	mm	inch	mm	inch	mm	inch	mm	inch	mm
Vana Çapı	2	50	2½	65	3	80	4	100	5	125	6	150	8	200	10	250	12	300
Kv m³/h @ 1bar	88		88		174		187		187		419		1139		1698		2276	
Cv gmp @ 1psi	102		102		201		216		216		484		1316		1961		2629	

$$Kv(Cv) = Q \cdot \sqrt{G/\Delta P}$$

Kv : Vana Akış Katsayısı (1 Bar Basınç Kaybında Geçen Debi m³/h @ 1 Bar)
Cv : Vana Akış Katsayısı (1 Psi Basınç Kaybında Geçen Debi Gpm @ 1 Psi)
Q : Debi (m³/h, gpm)

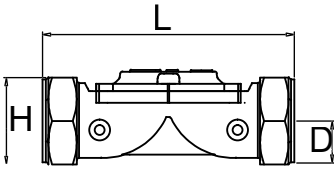
Cv = 1,155Kv
ΔP : Basınç Kaybı (bar, psi)
G : Suyun Özgül Ağırlığı (su=1.0)

Flanşlı



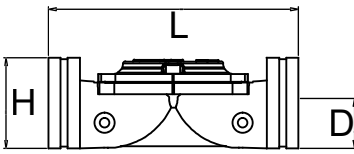
DN		D		L		H		Ağırlık	
inch	mm	inch	mm	inch	mm	inch	mm	Lbs	Kg
2	50	6,50	165	8,66	220	5,87	149	17,60	8,00
2½	65	7,28	185	8,66	220	6,06	154	21,60	9,80
3	80	7,87	200	11,26	286	6,81	173	38,80	17,46
4	100	8,66	220	12,99	330	6,81	173	46,47	29,08
5	125	9,84	250	14,49	368	8,35	212	62,30	28,25
6	150	11,22	285	15,51	394	12,80	325	114,40	51,90
8	200	13,38	340	18,19	462	14,96	380	200,80	91,10
10	250	15,94	405	21,46	545	19,09	458	332,90	151,00
12	300	18,11	460	22,19	582	19,69	500	392,90	178,20

Dişli

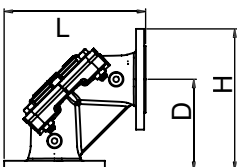
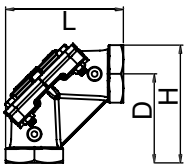


DN		D		L		H		Ağırlık	
inch	mm	inch	mm	inch	mm	inch	mm	Lbs	Kg
¾	20	0,9	23	5,2	132	2	50	2,2	1
1	25	0,9	23	5,2	132	2	50	2,2	1
1¼	32	1,35	34	6,8	173	3,6	92,3	6,3	2,85
1½	40	1,35	34	6,8	173	3,6	92,3	5,8	2,65
2	50	1,65	41,5	7,3	186	4,4	112	9	4,1
2½	65	1,8	46	8,9	226	4,6	118	11,7	5,3
3	80	2,05	52,5	12,5	318	5	127	26,4	12

Victaulic



DN		D		L		H		Ağırlık	
inch	mm	inch	mm	inch	mm	inch	mm	Lbs	Kg
2	50	1,18	30	7,24	184	3,11	79	8,6	3,9
2½	65	1,46	37	8,9	226	3,74	95	9,92	4,5
3	80	1,77	45	11,42	290	3,7	94	13	5,9
4	100	2,26	57,5	12,48	317	4,19	106,5	13,6	6,2
6	150	3,3	84	17,87	454	5,24	133	66	30
8	200	4,53	115	21,40	544	13,10	332	143,3	



Dişli

Flanşlı

Açılı

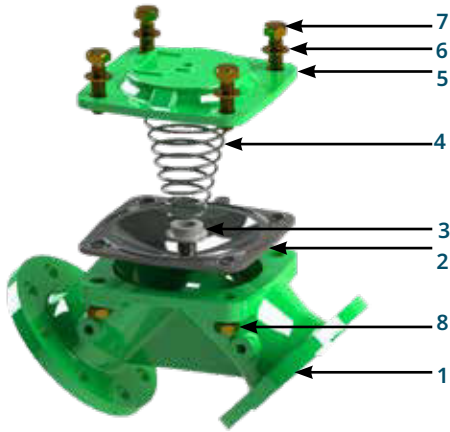
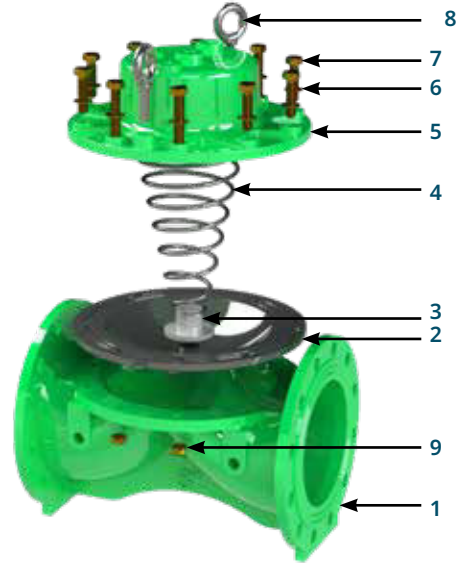
DN		D		L		H		Ağırlık	
inch	mm	inch	mm	inch	mm	inch	mm	Lbs	Kg
2	50	4,4	112	6,05	154	6,05	154	9,47	4,3
3	80	7,1	180	9,45	240	9,45	240	29,3	13,3
2	50	4,4	112	7,44	189	7,44	189	19,07	8,65
3	80	7,1	180	10,95	278	10,95	278	39,02	17,7
4	100	7,48	190	12	305	12	305	60,19	27,3
6	150	9,05	230	14,92	379	14,92	379	106,26	48,2

HİDROLİK KONTROL VANALARI

Ana Parçalar

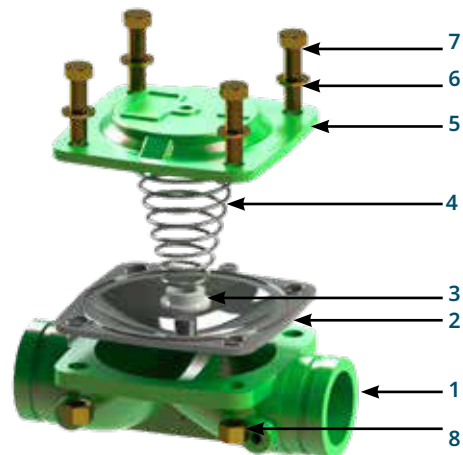
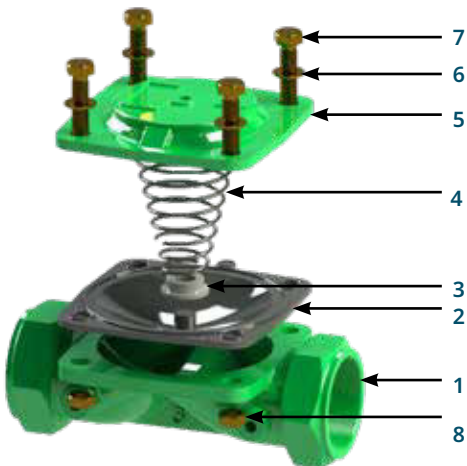
Flanşlı

No	Malzeme Adı	Malzeme Cinsi
1	Gövde	GGG40
2	Diyafram	Doğal Kauçuk
3	Yay Takozu	Polyamit
4	Yay	SST 302
5	Kapak	GGG40
6	Rondela	8.8 Kaplanmış Çelik
7	Cıvata	8.8 Kaplanmış Çelik
8	Aybolt	8.8 Kaplanmış Çelik
9	Somun	8.8 Kaplanmış Çelik



Dişli - Victaulic - Açılı

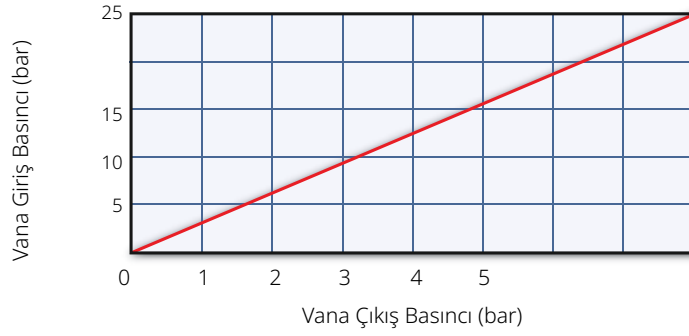
No	Malzeme Adı	Malzeme Cinsi
1	Gövde	GGG40
2	Diyafram	Doğal Kauçuk
3	Yay Takozu	Polyamit
4	Yay	SST 302
5	Kapak	GGG40
6	Rondela	8.8 Kaplanmış Çelik
7	Cıvata	8.8 Kaplanmış Çelik
8	Somun	8.8 Kaplanmış Çelik



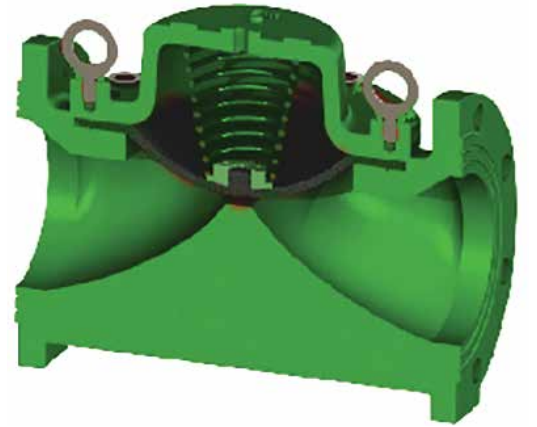
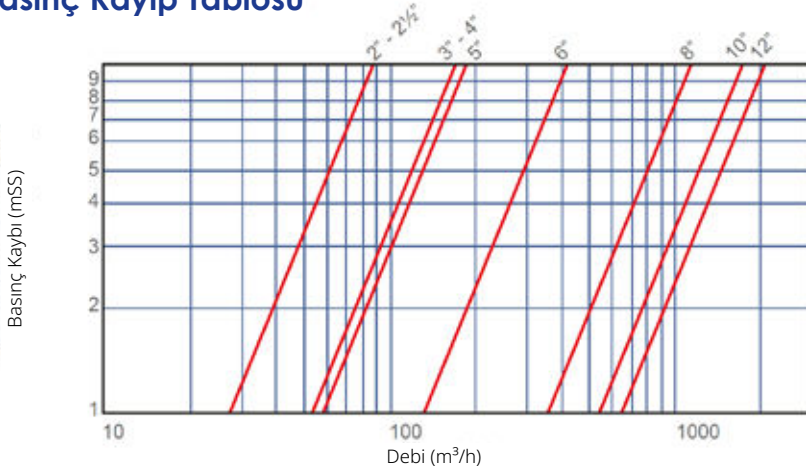
Teknik Özellikler

Çalışma Basıncı	Standart	0,7 - 16 bar (10 - 240 psi)
	Düşük Basınç Aralığı	0,5 - 10 bar (7,5 - 160 psi)
	Yüksek Basınç Aralığı	0,7 - 25 bar (10 - 360 psi)
Sıcaklık	Minimum Çalışma Sıcaklığı	- 10 °C (14 °F) DIN 2401/2
	Maksimum Çalışma Sıcaklığı	80 °C (176 °F) DIN 2401/2
Bağlantı	Flanşlı	DIN 2501, ISO 7005 - 2
	Dişli	ISO (BSP) , ANSI (NPT)
Kaplama	Standart	Epoksi
	Opsiyonel	Polyester
Hidrolik Bağlantılar	Standart	Güçlendirilmiş Naylon /Air Brake) - Hidrolik boru SAE J844
	Opsiyonel	Bakır DIN1057
Aktüatör Tipi	Tek kontrol haznesine sahip / Diyafram aktüatörlü, diyafram kaplamalı	

Kavitasyon Tablosu



Basınç Kayıp Tablosu



CERTIFICATE CERTIFICATE OF CONFORMITY



Manufacturer / Üretici
TAYFUR SU SİSTEMLERİ MAKİNE MÜHENDİSLİK SANAYİ VE TİCARET ANONİM ŞİRKETİ

Address / Adres
KARACAÖĞLAN MAHALLESİ 6172 SOKAK NO:19 A BORNOVA / İZMİR / TÜRKİYE

Product Description / Ürün Tanımı
HYDRAULIC CONTROL VALVES / HİDROLİK KONTROL VANALARI

Product Types / Ürün Tipleri
TYPHOON SERIES
MANUAL HYDRAULIC CONTROL VALVE / PRESSURE REDUCING CONTROL VALVE
PRESSURE REDUCING AND PRESSURE SUSTAINING CONTROL VALVE
PRESSURE SUSTAINING CONTROL VALVE / PRESSURE REDUCING AND SOLENOID CONTROL VALVE
SOLENOID CONTROL VALVE / QUICK RELIEF CONTROL VALVE / FLOAT LEVEL CONTROL VALVE
ELECTRIC FLOAT LEVEL CONTROL VALVE / DIFFERENTIAL FLOAT LEVEL CONTROL VALVE
PUMP CONTROL VALVE / DEEP WELL PUMP CONTROL VALVE / SURGE ANTICIPATING VALVE
HYDRAULIC CHECK VALVE / Y TYPE HYDRAULIC CONTROL VALVE
QUICK PRESSURE RELIEF CONTROL VALVE
BACKFLUSHING CONTROL VALVES; VICTAULIC 3x2-VICTAULIC 4x3-FLANGE 3x2-FLANGE 4x3-VICTAULIC & THREADED 2x2

Product Features / Ürün Özellikleri
Basınçlar / Pressures: PN10-PN16-PN25
Max Çalışma Sıcaklığı / Max Operating Temperature: 60°C-80°C
Çaplar / Diameters: DN20(3/4") den DN300(12") e kadar
Üretim Standartları / Production Standards : TS EN 558-1 Esas Seriler 48 FTF-CTF
Vana Boyu / Valve Length : TS ISO 7005-2 , TS EN 558-1
Flanş Ölçüleri / Flange Dimensions: TS ISO 5208 - ISO 7005/2 - EN 1092/2 - BS 40504 - BS 10E-ANSI
Basınç Testleri / Body Test Pressure / Pressure Tests : Body Test Pressure : 1,5 x PN
Sızdırmazlık Test Basıncı / Sealing Test Pressure: 1,1 x PN
Genel Tasarımlar / General Designs: TSEN 1074-1-2-5

Product Brand / Ürünün Markası
TYPHOON

Directives and Regulations / Direktif ve Yönetmelikler
2014/68/EU Pressure Equipment Directive / 2014/68/EU Basınçlı Ekipmanlar Direktifi

It has been accepted by the company that the applicable requirements of the 2014/68 / EU Pressure Equipment Directive have been fulfilled and its responsibility has been taken for the products defined above. The products defined above have been checked by internal production controls carried out by the organization. If there is a change in the product, this declaration will not be accepted and will lose its validity.

Yukarıda tanımları verilmiş olan ürünlerin için 2014/68/EU Basınçlı Ekipmanlar Yönetmeliğinin uygulanabilir gerekliliklerinin yerine getirildiği ve sorumluluğunun almış olduğu firma tarafından kabul edilmiştir. Yukarıda tanımları verilmiş olan ürünler, iç üretim kontrollerinin kuruluş tarafından yapıldığı kontrol edilmiştir. Üründe bir değişiklik olduğu takdirde bu beyan kabul edilmeyecek ve geçerliliğini yitirecektir.

CERTIFICATE NUMBER: IDS.CE.2024.19095.1

Certificate Date : 16.02.2024
Validity Date : 16.02.2025

International Documenting System Doo. Budva / Montenegro. Authorised by Vladimir Vučić SEKULIC



This certificate was issued electronically and remains the property of IDS. Do not lend it forward by the conditions of contract. Printed copy can be substituted on request. To verify the authenticity visit an email to info@idsdoo.com

CERTIFICATE CERTIFICATE OF CONFORMITY



Manufacturer / Üretici
TAYFUR SU SİSTEMLERİ MAKİNE MÜHENDİSLİK SANAYİ VE TİCARET ANONİM ŞİRKETİ

Address / Adres
KARACAÖĞLAN MAHALLESİ 6172 SOKAK NO:19 A BORNOVA / İZMİR / TÜRKİYE

Product Description / Ürün Tanımı
FILTER BACKWASH CONTROL DEVICES / FİLTRE TERS YIKAMA KONTROL CİHAZLARI

Product Types / Ürün Tipleri
AC Tip - 1-2-3 Dahilli DP
DC Tipi - 1-2-3 Dahilli DP
AC Tipi - 2-4-6 DP Hariç
DC Tipi - 2-4-6 DP Hariç
AC Tipi - 2/10 DP Hariç
DC Tipi - 2/10 DP Hariç (2 Kablolu)
Basınç Fark. Cihazı (DP)

Product Brand / Ürünün Markası
FLUSHCON

Directives and Regulations / Direktif ve Yönetmelikler
2006/42/EC Machinery Safety Directive / 2006/42/AT Makine Emniyet Direktifi
2014/35/EC Low Voltage Directive / 2014/35/AT Alçak Gerilim Yönetmeliği

Harmonized Standards / Harmonize Standartlar
EN ISO 12010:2010, EN 60204-1:2018

It has been accepted by the company that the applicable requirements of the 2006/42/EC Machinery Safety Directive have been fulfilled and its responsibility has been taken for the products defined above. The products defined above have been checked by internal production controls carried out by the organization. If there is a change in the product, this declaration will not be accepted and will lose its validity.

Yukarıda tanımları verilmiş olan ürünlerin için Makine Emniyet Direktifinin uygulanabilir gerekliliklerinin yerine getirildiği ve sorumluluğunun almış olduğu firma tarafından kabul edilmiştir. Yukarıda tanımları verilmiş olan ürünler, iç üretim kontrollerinin kuruluş tarafından yapıldığı kontrol edilmiştir. Üründe bir değişiklik olduğu takdirde bu beyan kabul edilmeyecek ve geçerliliğini yitirecektir.

CERTIFICATE NUMBER: IDS.CE.2024.19094.1

Certificate Date : 16.02.2024
Validity Date : 16.02.2025

International Documenting System Doo. Budva / Montenegro. Authorised by Vladimir Vučić SEKULIC



This certificate was issued electronically and remains the property of IDS. Do not lend it forward by the conditions of contract. Printed copy can be substituted on request. To verify the authenticity visit an email to info@idsdoo.com

FOC SERTİFİKA (CERTIFICATE)

By Sertifika (by Certificate)
TAYFUR SU SİSTEMLERİ MAKİNE MÜHENDİSLİK SANAYİ VE TİCARET ANONİM ŞİRKETİ
Karacaöğlan Mahallesi 6172 Sokak No:19 A BornoVA / İZMİR / TÜRKİYE

DÖNEM HİDROLİK KONTROL VANALARI, PLASTİK HİDROLİK KONTROL VANALARI, DÖNEM GERİ YIKAMA VANALARI, PLASTİK GERİ YIKAMA VANALARI, DÖNEM GİDERİŞ ZEMANLI VANATILAR, PLASTİK VANATILAR, ÇİP KAPLIYER, TERS / ÇİP FİNDİNGİCİLE HİDROLİK VANALAR, PİLEK TÜRÜĞÜLLER, FİS Dİ HAVALI FAHLEZİ VANALARI, FİLTRE TERS YIKAMA KONTROL CİHAZLARI, FİSİNG CARTRIDGE VANALARI İZLETİR VE İZLETİR

MANUFACTURE AND SALES OF PLASTIC & CASTING HYDRAULIC CONTROL VALVES, CASTING & PLASTIC BACK-FLUSHING CONTROL VALVES, HORN-SLAM DYNAMIC & PLASTIC AIR RELEASE VALVES, FOOT VALVES, SINGLE CHAMBER / DOUBLE FUNCTION AIR VALVES, STRAINER, SERVIC - AIR RELEASE VALVE, FILTER BACK-FLUSHING CONTROL DEVICES AND BRASS QUICK COUPLING VALVES

FA 14, 18

ISO 9001:2015
Kull. Sistem (Sistem kullanılarak) için ve veya bir ürünün sistem (Sistem) için uygulanabilirliği için ve veya bir ürünün sistem (Sistem) için uygulanabilirliği için.

En İyi Yeterlilik Derecesi / Best Rating	100.00.0004
Değerlendirme / Evaluation	100.00.0004
Büyük Yeterlilik Derecesi / Best Rating	2.91
Büyük Yeterlilik Derecesi / Best Rating	100.00.0001
Sertifika No / Certificate No.	15.24.10664.2024013
Resmiyet Tarihi / Issue Date	15.02.2025

FOC Sertifikasyon
Sistem Yeterlilik Derecesi / Best Rating: 100.00.0004
Değerlendirme / Evaluation: 100.00.0004
Büyük Yeterlilik Derecesi / Best Rating: 2.91
Büyük Yeterlilik Derecesi / Best Rating: 100.00.0001
Sertifika No / Certificate No.: 15.24.10664.2024013
Resmiyet Tarihi / Issue Date: 15.02.2025



FOC SERTİFİKA (CERTIFICATE)

By Sertifika (by Certificate)
TAYFUR SU SİSTEMLERİ MAKİNE MÜHENDİSLİK SANAYİ VE TİCARET ANONİM ŞİRKETİ
Karacaöğlan Mahallesi 6172 Sokak No:19 A BornoVA / İZMİR / TÜRKİYE

DÖNEM HİDROLİK KONTROL VANALARI, PLASTİK HİDROLİK KONTROL VANALARI, DÖNEM GERİ YIKAMA VANALARI, PLASTİK GERİ YIKAMA VANALARI, DÖNEM GİDERİŞ ZEMANLI VANATILAR, PLASTİK VANATILAR, ÇİP KAPLIYER, TERS / ÇİP FİNDİNGİCİLE HİDROLİK VANALAR, PİLEK TÜRÜĞÜLLER, FİS Dİ HAVALI FAHLEZİ VANALARI, FİLTRE TERS YIKAMA KONTROL CİHAZLARI, FİSİNG CARTRIDGE VANALARI İZLETİR VE İZLETİR

MANUFACTURE AND SALES OF PLASTIC & CASTING HYDRAULIC CONTROL VALVES, CASTING & PLASTIC BACK-FLUSHING CONTROL VALVES, HORN-SLAM DYNAMIC & PLASTIC AIR RELEASE VALVES, FOOT VALVES, SINGLE CHAMBER / DOUBLE FUNCTION AIR VALVES, STRAINER, SERVIC - AIR RELEASE VALVE, FILTER BACK-FLUSHING CONTROL DEVICES AND BRASS QUICK COUPLING VALVES

FA 14, 18

ISO 14001:2015
Çevre Yönetim Sistemi (Sistem kullanılarak) için ve veya bir ürünün sistem (Sistem) için uygulanabilirliği için ve veya bir ürünün sistem (Sistem) için uygulanabilirliği için.

En İyi Yeterlilik Derecesi / Best Rating	100.00.0004
Değerlendirme / Evaluation	100.00.0004
Büyük Yeterlilik Derecesi / Best Rating	3.10
Büyük Yeterlilik Derecesi / Best Rating	100.00.0001
Sertifika No / Certificate No.	15.24.10664.2024013
Resmiyet Tarihi / Issue Date	15.02.2025

FOC Sertifikasyon
Sistem Yeterlilik Derecesi / Best Rating: 100.00.0004
Değerlendirme / Evaluation: 100.00.0004
Büyük Yeterlilik Derecesi / Best Rating: 3.10
Büyük Yeterlilik Derecesi / Best Rating: 100.00.0001
Sertifika No / Certificate No.: 15.24.10664.2024013
Resmiyet Tarihi / Issue Date: 15.02.2025



FOC SERTİFİKA (CERTIFICATE)

By Sertifika (by Certificate)
TAYFUR SU SİSTEMLERİ MAKİNE MÜHENDİSLİK SANAYİ VE TİCARET ANONİM ŞİRKETİ
Karacaöğlan Mahallesi 6172 Sokak No:19 A BornoVA / İZMİR / TÜRKİYE

DÖNEM HİDROLİK KONTROL VANALARI, PLASTİK HİDROLİK KONTROL VANALARI, DÖNEM GERİ YIKAMA VANALARI, PLASTİK GERİ YIKAMA VANALARI, DÖNEM GİDERİŞ ZEMANLI VANATILAR, PLASTİK VANATILAR, ÇİP KAPLIYER, TERS / ÇİP FİNDİNGİCİLE HİDROLİK VANALAR, PİLEK TÜRÜĞÜLLER, FİS Dİ HAVALI FAHLEZİ VANALARI, FİLTRE TERS YIKAMA KONTROL CİHAZLARI, FİSİNG CARTRIDGE VANALARI İZLETİR VE İZLETİR

MANUFACTURE AND SALES OF PLASTIC & CASTING HYDRAULIC CONTROL VALVES, CASTING & PLASTIC BACK-FLUSHING CONTROL VALVES, HORN-SLAM DYNAMIC & PLASTIC AIR RELEASE VALVES, FOOT VALVES, SINGLE CHAMBER / DOUBLE FUNCTION AIR VALVES, STRAINER, SERVIC - AIR RELEASE VALVE, FILTER BACK-FLUSHING CONTROL DEVICES AND BRASS QUICK COUPLING VALVES

FA 14, 18

ISO 45001:2018
Çevre Yönetim Sistemi (Sistem kullanılarak) için ve veya bir ürünün sistem (Sistem) için uygulanabilirliği için ve veya bir ürünün sistem (Sistem) için uygulanabilirliği için.

En İyi Yeterlilik Derecesi / Best Rating	100.00.0004
Değerlendirme / Evaluation	100.00.0004
Büyük Yeterlilik Derecesi / Best Rating	3.70
Büyük Yeterlilik Derecesi / Best Rating	100.00.0001
Sertifika No / Certificate No.	15.24.10664.2024013
Resmiyet Tarihi / Issue Date	15.02.2025

FOC Sertifikasyon
Sistem Yeterlilik Derecesi / Best Rating: 100.00.0004
Değerlendirme / Evaluation: 100.00.0004
Büyük Yeterlilik Derecesi / Best Rating: 3.70
Büyük Yeterlilik Derecesi / Best Rating: 100.00.0001
Sertifika No / Certificate No.: 15.24.10664.2024013
Resmiyet Tarihi / Issue Date: 15.02.2025



FOC SERTİFİKA (CERTIFICATE)

By Sertifika (by Certificate)
TAYFUR SU SİSTEMLERİ MAKİNE MÜHENDİSLİK SANAYİ VE TİCARET ANONİM ŞİRKETİ
Karacaöğlan Mahallesi 6172 Sokak No:19 A BornoVA / İZMİR / TÜRKİYE

DÖNEM HİDROLİK KONTROL VANALARI, PLASTİK HİDROLİK KONTROL VANALARI, DÖNEM GERİ YIKAMA VANALARI, PLASTİK GERİ YIKAMA VANALARI, DÖNEM GİDERİŞ ZEMANLI VANATILAR, PLASTİK VANATILAR, ÇİP KAPLIYER, TERS / ÇİP FİNDİNGİCİLE HİDROLİK VANALAR, PİLEK TÜRÜĞÜLLER, FİS Dİ HAVALI FAHLEZİ VANALARI, FİLTRE TERS YIKAMA KONTROL CİHAZLARI, FİSİNG CARTRIDGE VANALARI İZLETİR VE İZLETİR

MANUFACTURE AND SALES OF PLASTIC & CASTING HYDRAULIC CONTROL VALVES, CASTING & PLASTIC BACK-FLUSHING CONTROL VALVES, HORN-SLAM DYNAMIC & PLASTIC AIR RELEASE VALVES, FOOT VALVES, SINGLE CHAMBER / DOUBLE FUNCTION AIR VALVES, STRAINER, SERVIC - AIR RELEASE VALVE, FILTER BACK-FLUSHING CONTROL DEVICES AND BRASS QUICK COUPLING VALVES

FA 14, 18

ISO 10002:2018
Kalite Yönetim Sistemi (Sistem kullanılarak) için ve veya bir ürünün sistem (Sistem) için uygulanabilirliği için ve veya bir ürünün sistem (Sistem) için uygulanabilirliği için.

En İyi Yeterlilik Derecesi / Best Rating	100.00.0004
Değerlendirme / Evaluation	100.00.0004
Büyük Yeterlilik Derecesi / Best Rating	3.90
Büyük Yeterlilik Derecesi / Best Rating	100.00.0001
Sertifika No / Certificate No.	15.24.10664.2024017
Resmiyet Tarihi / Issue Date	15.02.2025

FOC Sertifikasyon
Sistem Yeterlilik Derecesi / Best Rating: 100.00.0004
Değerlendirme / Evaluation: 100.00.0004
Büyük Yeterlilik Derecesi / Best Rating: 3.90
Büyük Yeterlilik Derecesi / Best Rating: 100.00.0001
Sertifika No / Certificate No.: 15.24.10664.2024017
Resmiyet Tarihi / Issue Date: 15.02.2025







**Her
Fabrika** Bir
Kaledir*

H. Odaturk



Karacaođlan Mah. 6172 Sok. No:19/A Iřkent - Bornova - İzmir

+90 232 458 49 99 / +90 232 458 57 67

www.tayfursu.com.tr | info@tayfursu.com.tr