

MANUEL HİDROLİK KONTROL VANASI
KATALOĞU





 **tayfur**
su sistemleri

TYPHOON[®]



HAKKIMIZDA

İzmir'de 2004 Yılında Tayfun Yazarođlu tarafından kurulan Tayfur Su Sistemleri, 2017 yılından itibaren Tayfur Su Sistemleri Makine Mühendislik Sanayi ve Ticaret A.Ş. olarak faaliyetlerine devam etmektedir. Firmamız ürünlerini ve deneyimlerini yerel pazar ve uluslararası pazara sunmaktadır.

Tayfur Su Sistemleri, yurtdışında da tanınırlığını pekiştirirken, üretim, satış ve pazarlama faaliyetlerini de her geçen gün daha da genişleterek devam etmektedir.

Tayfur Su Sistemleri, mühendis ve teknik kadrosu, teknolojik altyapısıyla; Üretim, Satış, Proje - Danışmanlık, Taahhüt ve Servis Hizmetlerini planlayarak sektörün ihtiyaçlarını eksiksiz karşılamaktadır.

Firmamız kendi markası olan TYPHOON markalı, Hidrolik Kontrol Vanaları, Plastik Hidrolik Kontrol Vanaları, Geri Yıkama Vanaları, Plastik Geri Yıkama Vanaları, Darbesiz Dinamik Vantuzlar, Plastik Vantuzlar, Dip Klape-leri, Filtre Ters Yıkama Kontrol Cihazlarının üretimini gerçekleştirmektedir. Üretimlerini yurtiçi ve yurtdışında-ki müşterilerinin özel isteklerini karşılayarak hem iç hem de dış piyasada güçlü bir marka olma yolunda ilerlemektedir

Kalite Politikamız

Sulama sistemleri donanım ve malzemelerinin satış, pazarlama ve servis sektöründe yasal şartlara uyarak kalitede lider olabilmek ve müşterilerimizin ihtiyaç ve beklentilerini karşılayabilmek için Kalite Yönetim Sistem şartlarına uymak, etkinliğini sürekli iyileştirmek ve hiçbir koşulda kaliteden ödün vermemek

Misyonumuz

Her zaman aldığı sorumlulukları, müşterimizin istek ve beklentilerini doğru, güvenilir ve zamanında; yüksek kalite standartları çerçevesinde, verimliliği ve rekabeti avantaja dönüştüren ulusal ve uluslararası pazarda sinerjisini sunmayı amaçlayan bir şirket olmak..

Vizyonumuz

Sektöründe yönlendirici, yenilikçi, güçlü ve saygın bir kuruluş olmak.

Manuel Hidrolik Kontrol Vanası

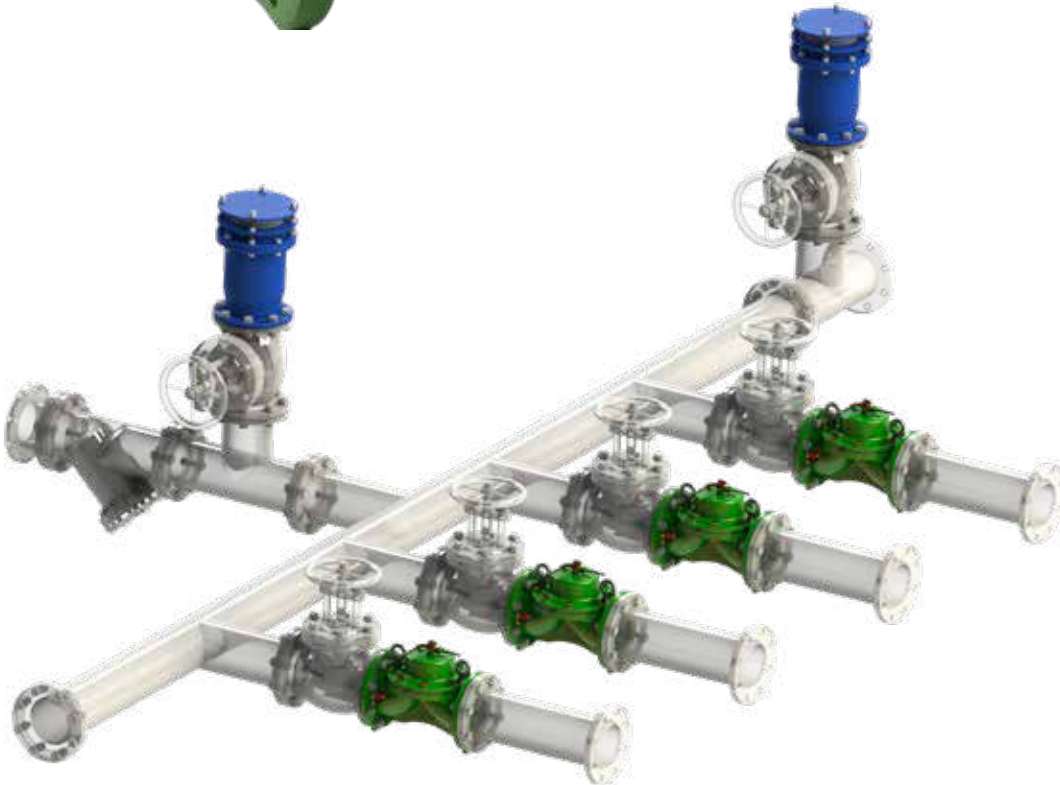
HİDROLİK KONTROL VANALARI

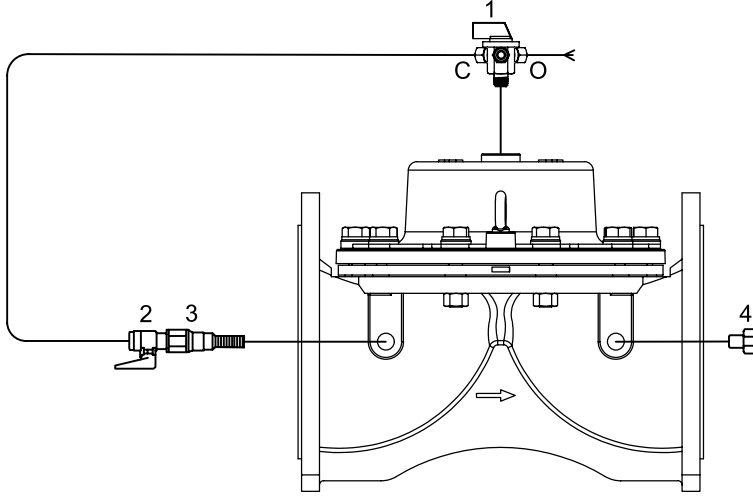
Manuel Hidrolik Kontrol Vanaları, hat basıncı ile çalışan, 3 yollu mini vana ile açma-kapama sağlayan hidrolik kontrol vanasıdır. Vana minimum açma basıncı 0,7 bar'dır. Esnek diyaframı sayesinde, yüksek basınçlı uygulamalarda kolay ve hızlı kontrol işlemi yapar ve darbe yaratmadan kapanır.

Sipariş Bilgileri

Lütfen aşağıdaki bilgileri sipariş durumunda bildiriniz

- Maksimum debi miktarı m³/h
- Maksimum şebeke / işletme basıncı bar
- Ana boru hat çapı mm
- Vana bağlantı tipi





- 1 Üç Yollu Mini Küresel Vana
- 2 Mini Küresel Vana
- 3 Parmak Filtre
- 4 Körtapa

Montaj

- Vana girişine 3 numaralı parmak filtre ve 2 numaralı mini küresel vana bağlandıktan sonra bakır veya plastik boru yardımıyla 3 yollu vananın closed "C" çıkışına bağlantı sağlanır.
- Vana anma çapı, hat çapıyla aynı veya bir küçük anma çapı olmalıdır.
- Vanayı üzerinde gösterilen ok işareti yönünde monte ediniz.
- Vananın hatta montajında izolasyon vanaları (kelebek veya sürgülü vana v.b), hava tahliye vanası, hızlı basınç tahliye kontrol vanası (QR) ve pislik tutucu vanalar kullanılması tavsiye edilir.
- Basınç düşümü esnasında kavitasyon riski,vana gövdesi için tehlikelidir. Ayarlamak istediğiniz çıkış basınç değerini kavitasyon çizelgesine bakarak ayarlayınız veya firmamıza başvurunuz.

Ayarlama

- Vana üzerinde bulunan "1" ile gösterilen 3 yollu selektör vana ile ayar konumunu seçiniz.
- "Open" konumunda vana açık "Close" konumunda ise vana kapalıdır

HİDROLİK KONTROL VANALARI

Flanşlı - Dişli - Açılı - Victaulic

TYPHOON Hidrolik Kontrol Vanaları, hat basıncı ile çalışan doğrudan diyafram kapatmalı otomatik vanalardır. Tasarımında ön planda tutulan, gövdesinin ve diyaframının minimum basınç kaybında, rahat ve düzgün bir akış sağlamasıdır.

TYPHOON Hidrolik Kontrol Vanaları, hat basıncı ile çalışan diyaframlı otomatik kontrol vanalarıdır. Gövdesi ve diyafram tasarımı minimum basınç kaybıyla sorunsuz akış sağlar. Gövdesinde yatak, burç ve mil olmadığından valf ömrü daha uzundur. Vananın hareket eden tek kısmı diyaframdır.

TYPHOON hidrolik kontrol vanaları, içme suyu terfi hatlarında, tarımsal sulama, yangın sistemleri, filtrasyon, endüstriyel vb. alanlarda kullanılabilmesi için tasarlanmıştır.

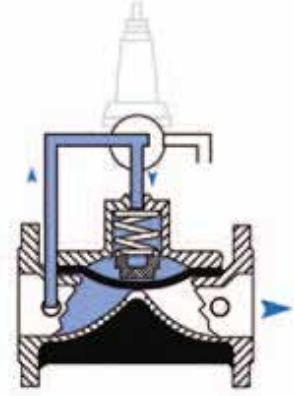
M	Manuel Hidrolik Kontrol Vanası
PR	Basınç Düşürücü Kontrol Vanası
PRPS	Basınç Düşürücü ve Basınç Sabitleyici Kontrol Vanası
PS	Basınç Sabitleyici Kontrol Vanası
PREL	Basınç Düşürücü ve Selonoid Kontrol Vanası
EL	Solenoid Kontrol Vanası
QR	Quick Relief Kontrol Vanası
FL	Flatörlü Seviye Kontrol Vanası
FLEL	Elektrik Flatörlü Seviye Kontrol Vanası
DIFL	Diferansiyel Flatörlü Seviye Kontrol Vanası
PC	Pompa Kontrol Vanası
DPC	Derin Kuyu Pompa Kontrol Vanası
SA	Koç Darbesi Önleme Vanası
HD	Hidrolik Çekvalf



Şebeke hattında enerji kaynaklarına gerek kalmadan hat basıncı ile hidrolik olarak istenen işlemleri gerçekleştirmek için kullanılan otomatik kontrol vanalardır.

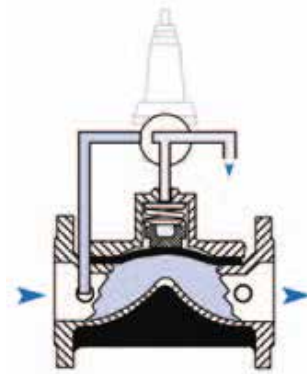
Vana Kapama Modu

Ana kontrol vanasının üzerinde bulunan pilotlar su basıncı diyaframın üzerine ulaştığında su hidrolik kuvvet yaratır. Oluşan bu hidrolik kuvvet diyaframı, yay uyguladığı kuvvet ile birleştirerek tam bir sızdırmazlık yaratarak kapanmasını sağlar.



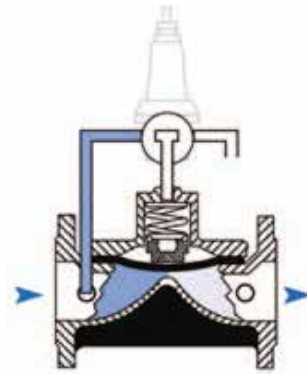
Vana Açma Modu

Kapalı konumdaki ana kontrol vanası üzerinde bulunan pilot tahliye konumuna getirilince, ana kontrol vanasının diyaframı üzerindeki bulunan basınçlı su tahliye edilir. Hat basıncı yay kuvvetini yenecek konuma gelince kontrol vanasının diyaframına su alttan hidrolik kuvvet uygulayarak vananın tam açık konuma gelmesini sağlar.



Modülasyon Modu

Ana vananın bu konumda çalışmasını sağlayan kontrol vanası üzerine bağlanan pilotlardır. Ayarlanmak istenen akış miktarı ve basınca göre, diyaframın üzerindeki su basıncını sürekli kontrol ederek modülasyonlu konumda çalışmasını sağlar.



HİDROLİK KONTROL VANALARI

Model

Flanşlı

Bağlantı	Malzeme		Gövde		Çalışma Basıncı				
Flanşlı	GGG40		Globe		PN10 - PN16 - PN25				
Mevcut Çaplar									
mm	50	65	80	100	125	150	200	250	300
inch	2	2½	3	4	5	6	8	10	12



Dişli

Bağlantı	Malzeme		Gövde		Çalışma Basıncı				
Dişli	GGG40		Globe		PN10 - PN16 - PN25				
Mevcut Çaplar									
mm	20	25	32	40	50	65	80		
inch	¾	1	1¼	1½	2	2½	3		



Victaulic

Bağlantı	Malzeme		Gövde		Çalışma Basıncı				
Victaulic	GGG40		Globe		PN10 - PN16 - PN25				
Mevcut Çaplar									
mm	50	65	80	100	150	200			
inch	2	2½	3	4	6	8			



Açılı

Bağlantı	Malzeme		Gövde		Çalışma Basıncı				
Flanşlı Dişli	GGG40		Globe		PN10 - PN16 - PN25				
Mevcut Çaplar									
mm	50	80	100	150					
inch	2	3	4	6					



Hidrolik Performans

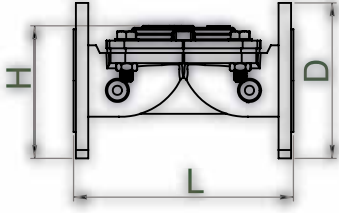
	inch	mm	inch	mm	inch	mm	inch	mm	inch	mm	inch	mm	inch	mm	inch	mm	inch	mm
Vana Çapı	2	50	2½	65	3	80	4	100	5	125	6	150	8	200	10	250	12	300
Kv m³/h @ 1bar	88		88		174		187		187		419		1139		1698		2276	
Cv gmp @ 1psi	102		102		201		216		216		484		1316		1961		2629	

$$Kv(Cv) = Q \cdot \sqrt{G/\Delta P}$$

Kv : Vana Akış Katsayısı (1 Bar Basınç Kaybında Geçen Debi m³/h @ 1 Bar)
Cv : Vana Akış Katsayısı (1 Psi Basınç Kaybında Geçen Debi Gpm @ 1 Psi)
Q : Debi (m³/h, gpm)

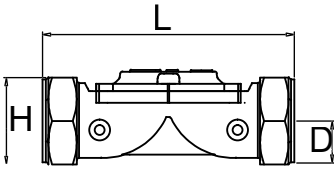
Cv = 1,155Kv
ΔP : Basınç Kaybı (bar, psi)
G : Suyun Özgül Ağırlığı (su=1.0)

Flanşlı



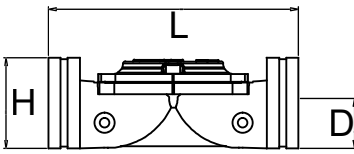
DN		D		L		H		Ağırlık	
inch	mm	inch	mm	inch	mm	inch	mm	Lbs	Kg
2	50	6,50	165	8,66	220	5,87	149	17,60	8,00
2½	65	7,28	185	8,66	220	6,06	154	21,60	9,80
3	80	7,87	200	11,26	286	6,81	173	38,80	17,46
4	100	8,66	220	12,99	330	6,81	173	46,47	29,08
5	125	9,84	250	14,49	368	8,35	212	62,30	28,25
6	150	11,22	285	15,51	394	12,80	325	114,40	51,90
8	200	13,38	340	18,19	462	14,96	380	200,80	91,10
10	250	15,94	405	21,46	545	19,09	458	332,90	151,00
12	300	18,11	460	22,19	582	19,69	500	392,90	178,20

Dişli

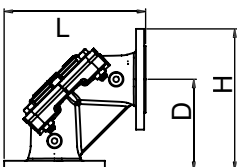
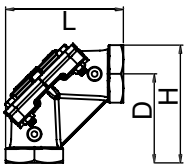


DN		D		L		H		Ağırlık	
inch	mm	inch	mm	inch	mm	inch	mm	Lbs	Kg
¾	20	0,9	23	5,2	132	2	50	2,2	1
1	25	0,9	23	5,2	132	2	50	2,2	1
1¼	32	1,35	34	6,8	173	3,6	92,3	6,3	2,85
1½	40	1,35	34	6,8	173	3,6	92,3	5,8	2,65
2	50	1,65	41,5	7,3	186	4,4	112	9	4,1
2½	65	1,8	46	8,9	226	4,6	118	11,7	5,3
3	80	2,05	52,5	12,5	318	5	127	26,4	12

Victaulic



DN		D		L		H		Ağırlık	
inch	mm	inch	mm	inch	mm	inch	mm	Lbs	Kg
2	50	1,18	30	7,24	184	3,11	79	8,6	3,9
2½	65	1,46	37	8,9	226	3,74	95	9,92	4,5
3	80	1,77	45	11,42	290	3,7	94	13	5,9
4	100	2,26	57,5	12,48	317	4,19	106,5	13,6	6,2
6	150	3,3	84	17,87	454	5,24	133	66	30
8	200	4,53	115	21,40	544	13,10	332	143,3	



Dişli

Flanşlı

Açılı

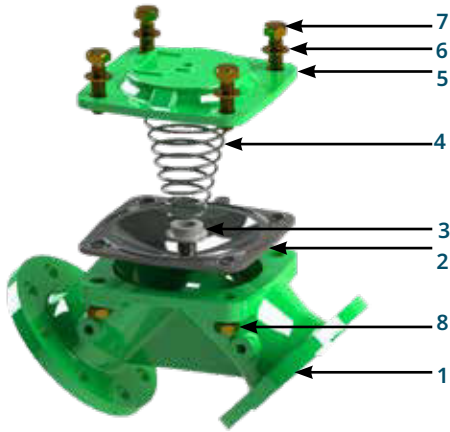
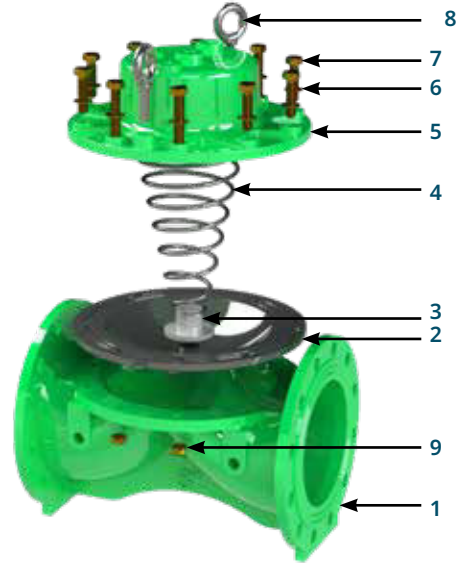
DN		D		L		H		Ağırlık	
inch	mm	inch	mm	inch	mm	inch	mm	Lbs	Kg
2	50	4,4	112	6,05	154	6,05	154	9,47	4,3
3	80	7,1	180	9,45	240	9,45	240	29,3	13,3
2	50	4,4	112	7,44	189	7,44	189	19,07	8,65
3	80	7,1	180	10,95	278	10,95	278	39,02	17,7
4	100	7,48	190	12	305	12	305	60,19	27,3
6	150	9,05	230	14,92	379	14,92	379	106,26	48,2

HİDROLİK KONTROL VANALARI

Ana Parçalar

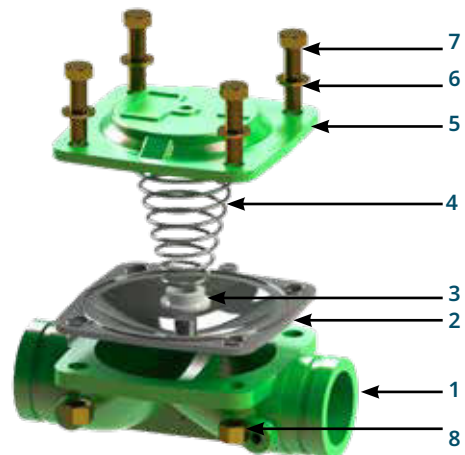
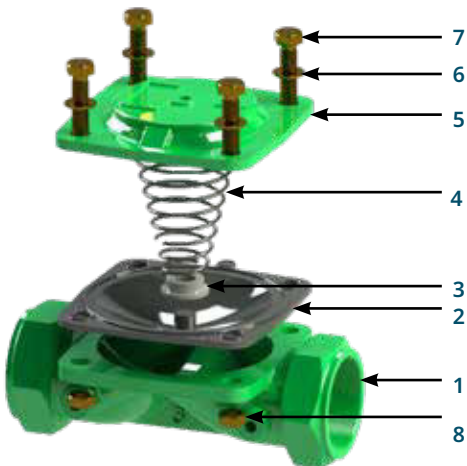
Flanşlı

No	Malzeme Adı	Malzeme Cinsi
1	Gövde	GGG40
2	Diyafram	Doğal Kauçuk
3	Yay Takozu	Polyamit
4	Yay	SST 302
5	Kapak	GGG40
6	Rondela	8.8 Kaplanmış Çelik
7	Cıvata	8.8 Kaplanmış Çelik
8	Aybolt	8.8 Kaplanmış Çelik
9	Somun	8.8 Kaplanmış Çelik



Dişli - Victaulic - Açılı

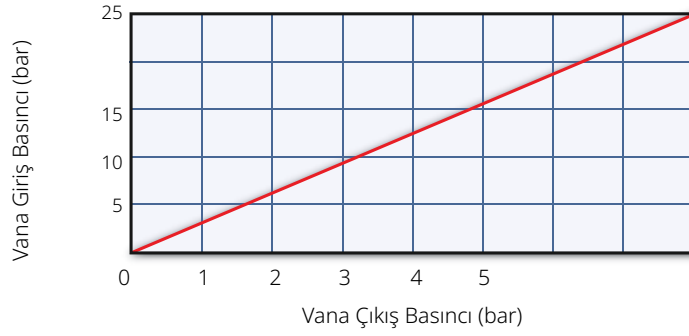
No	Malzeme Adı	Malzeme Cinsi
1	Gövde	GGG40
2	Diyafram	Doğal Kauçuk
3	Yay Takozu	Polyamit
4	Yay	SST 302
5	Kapak	GGG40
6	Rondela	8.8 Kaplanmış Çelik
7	Cıvata	8.8 Kaplanmış Çelik
8	Somun	8.8 Kaplanmış Çelik



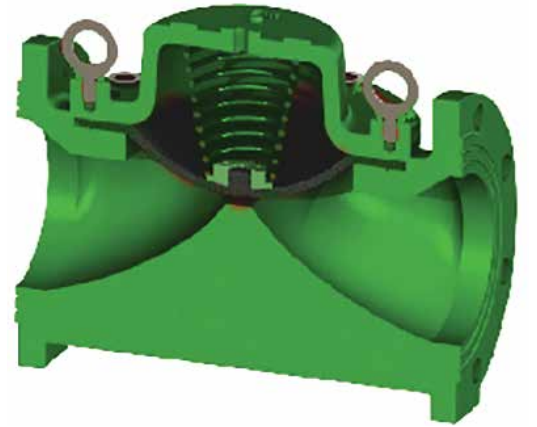
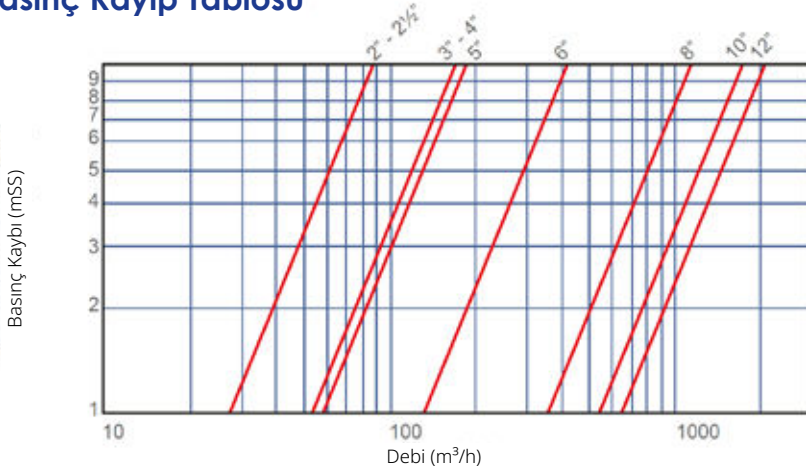
Teknik Özellikler

Çalışma Basıncı	Standart	0,7 - 16 bar (10 - 240 psi)
	Düşük Basınç Aralığı	0,5 - 10 bar (7,5 - 160 psi)
	Yüksek Basınç Aralığı	0,7 - 25 bar (10 - 360 psi)
Sıcaklık	Minimum Çalışma Sıcaklığı	- 10 °C (14 °F) DIN 2401/2
	Maksimum Çalışma Sıcaklığı	80 °C (176 °F) DIN 2401/2
Bağlantı	Flanşlı	DIN 2501, ISO 7005 - 2
	Dişli	ISO (BSP) , ANSI (NPT)
Kaplama	Standart	Epoksi
	Opsiyonel	Polyester
Hidrolik Bağlantılar	Standart	Güçlendirilmiş Naylon /Air Brake) - Hidrolik boru SAE J844
	Opsiyonel	Bakır DIN1057
Aktüatör Tipi	Tek kontrol haznesine sahip / Diyafram aktüatörlü, diyafram kaplamalı	

Kavitasyon Tablosu



Basınç Kayıp Tablosu







**Her
Fabrika** Bir
Kaledir*

H. Odaturk



Karacaođlan Mah. 6172 Sok. No:19/A Iřkent - Bornova - İzmir

+90 232 458 49 99 / +90 232 458 57 67

www.tayfursu.com.tr | info@tayfursu.com.tr