

PİS SU VANTUZU

KATALOĞU



 **tayfur**
su sistemleri

TYPHOON®



 **tayfur**
su sistemleri

TYPHOON[®]



HAKKIMIZDA

İzmir'de 2004 Yılında Tayfun Yazarođlu tarafından kurulan Tayfur Su Sistemleri, 2017 yılından itibaren Tayfur Su Sistemleri Makine Mühendislik Sanayi ve Ticaret A.Ş. olarak faaliyetlerine devam etmektedir. Firmamız ürünlerini ve deneyimlerini yerel pazar ve uluslararası pazara sunmaktadır.

Tayfur Su Sistemleri, yurtdışında da tanınırlığını pekiştirirken, üretim, satış ve pazarlama faaliyetlerini de her geçen gün daha da genişleterek devam etmektedir.

Tayfur Su Sistemleri, mühendis ve teknik kadrosu, teknolojik altyapısıyla; Üretim, Satış, Proje - Danışmanlık, Taahhüt ve Servis Hizmetlerini planlayarak sektörün ihtiyaçlarını eksiksiz karşılamaktadır.

Firmamız kendi markası olan TYPHOON markalı, Hidrolik Kontrol Vanaları, Plastik Hidrolik Kontrol Vanaları, Geri Yıkama Vanaları, Plastik Geri Yıkama Vanaları, Darbesiz Dinamik Vantuzlar, Plastik Vantuzlar, Dip Klapeleri, Filtre Ters Yıkama Kontrol Cihazlarının üretimini gerçekleştirmektedir. Üretimlerini yurtiçi ve yurtdışındaki müşterilerinin özel isteklerini karşılayarak hem iç hem de dış piyasada güçlü bir marka olma yolunda ilerlemektedir.

Kalite Politikamız

Sulama sistemleri donanım ve malzemelerinin satış, pazarlama ve servis sektöründe yasal şartlara uyarak kalitede lider olabilmek ve müşterilerimizin ihtiyaç ve beklentilerini karşılayabilmek için Kalite Yönetim Sistem şartlarına uymak, etkinliğini sürekli iyileştirmek ve hiçbir koşulda kaliteden ödün vermemek.

Misyonumuz

Her zaman aldığı sorumlulukları, müşterimizin istek ve beklentilerini doğru, güvenilir ve zamanında; yüksek kalite standartları çerçevesinde, verimliliği ve rekabeti avantaja dönüştüren ulusal ve uluslararası pazarda sinerjisini sunmayı amaçlayan bir şirket olmak..

Vizyonumuz

Sektöründe yönlendirici, yenilikçi, güçlü ve saygın bir kuruluş olmak.

Sistemin ilk çalıştırılması sırasında boru hattındaki yüksek miktardaki havanın sistemden hızlı bir şekilde tahliye edilmesini sağlar. Su pis su vantuzu küresine ulaştığında ise küreye bağlı olan çift etkili plastik vantuz şamandırası yukarı kalkar ve vantuzun çıkışını kapatır. Böylece içeride sıkışan basınçlı havadan dolayı pis su, plastik vantuzun gelemeden kapama sağlanmış olur. Plastik vantuzun sızdırmazlık elemanları işlevini yerine getirmeye devam eder.

Boru hattındaki suyun çekilmesi veya tahliye edilmesi sırasında hattaki basınç, atmosfer basıncından düşük olur. Vakum etkisi denilen bu durum borularda çökme ve kavitasyon hasarı bırakır. Pis su vantuzu küresine bağlı olan şamandra aşağı iner ve dışarıdan boru hattına hava akışını sağlayarak bu sorunun önüne geçer.

Sistem servis esnasındayken yani boru hattı basınç altındayken, düşük miktardaki hava, su ile birlikte sürüklenerek hattın belirli bölgelerinde toplanır. Biriken basınçlı hava su ile birlikte dışarı tahliye edilerek küreye bağlı şamandra kısmen açılır. Tahliyeden sonra şamandra tekrar yükselerek vantuz çıkışını kapatır.

Pis su vantuzu tasarımı sayesinde, standart vantuzların atık suda tıkanmaları, zarar görmeleri gibi sorunlarının önüne geçerek kanalizasyon şebekelerinde sorunsuz bir şekilde çalışabilmektedir. Mevcut parçalarının paslanmaz olması ve üzerindeki küresel vana ile kolayca temizlenebilmesi sayesinde uzun ömürlüdür.



Sipariş Bilgileri

Lütfen aşağıdaki bilgileri sipariş durumunda bildiriniz

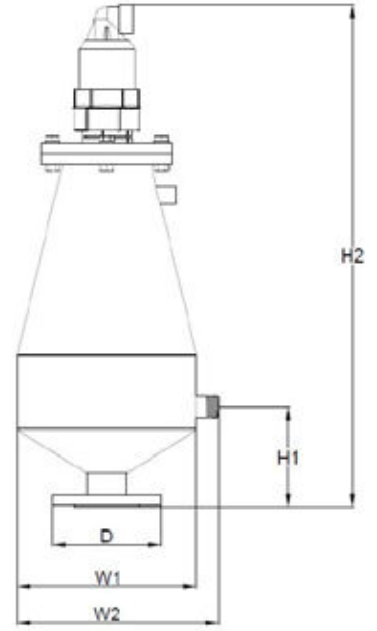
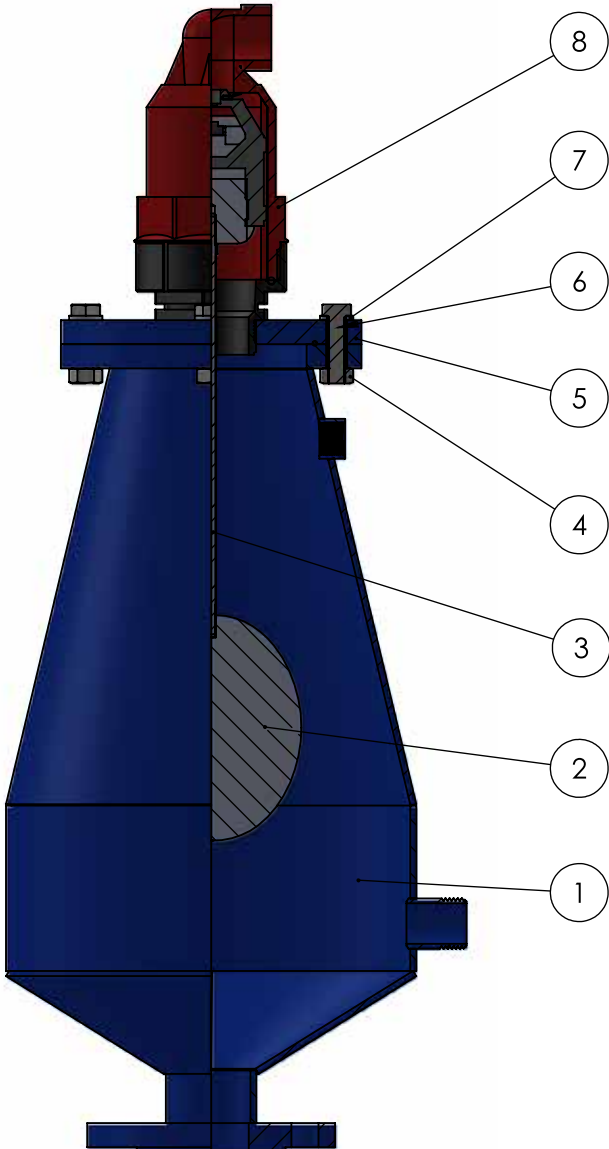
Maksimum şebeke / işletme basıncı bar

Ana boru hat çapı mm

Vana bağlantı tipi

Ölçüler ve Ağırlıklar

Ölçü inch/ DN	D		W1		W2		H1		H2		Ağırlık	
	inch	mm	inch	mm	inch	mm	inch	mm	inch	mm	lbs	kg
DN50	6,50	165	10,75	273	12,05	306	5,94	151	30,04	763	45,41	20,60
DN80	7,87	200	10,75	273	12,05	306	5,94	151	30,04	763	47,61	21,60
DN100	8,66	220	10,75	273	12,05	306	5,94	151	30,04	763	48,94	22,20
DN150	11,22	285	10,75	273	12,05	306	5,94	151	30,04	763	56,22	25,50
DN200	13,39	340	10,75	273	12,05	306	5,94	151	30,04	763	61,73	28,00



No	Malzeme Adı	Malzeme Cinsi
1	Gövde	ST 37
2	Pis Su Vantuzu Küresi	Paslanmaz Çelik
3	Mil	Paslanmaz Çelik
4	Somun	8.8 Kaplanmış Çelik
5	Kapak	ST37
6	Cıvata	8.8 Kaplanmış Çelik
7	Rondela	8.8 Kaplanmış Çelik
8	2" Çift Etkili Vantuz	Plastik



**Her
Fabrika** Bir
Kaledir*

H. Odaturk



Karacaođlan Mah. 6172 Sok. No:19/A Iřkent - Bornova - İzmir

+90 232 458 49 99 / +90 232 458 57 67

www.tayfursu.com.tr | info@tayfursu.com.tr